

Conformité des produits :

Ces produits sont conformes aux exigences essentielles des directives européennes qui nous concernent à savoir :

- Directive Compatibilité Electromagnétique 89/336/CEE,
- Directive Basse Tension 73/23/CEE, Directive R & TTE 99/5/EC.



801960A - © DIAGRAL - 03/00 - Document non contractuel soumis à modifications sans préavis

Détecteur de fumée

DD350



FONCTIONNEMENT

■ Le détecteur de fumée assure la détection incendie de votre habitation 24 h/24 que le système d'alarme soit en marche ou à l'arrêt. Il détecte des fumées contenant des particules visibles. Il se fixe au plafond dans les pièces présentant un risque d'incendie ou d'asphyxie telles que :

- salle de séjour avec cheminée,
- chambres d'enfant, de personnes âgées ou d'handicapées,
- local de chaudière...

■ Une détection de fumée provoque une sonnerie en modulation incendie pendant 5 mn de la sirène intégrée à la centrale et des sirènes d'alarme.

Ce détecteur n'est compatible qu'avec les centrales CM650F et CB950 TwinPass®.

CARACTÉRISTIQUES

- Transmissions radio **TwinPass®**
- Détecteur de fumées à particules visibles
- Zone protégée étendue : 50 m² (4 m de rayon)
- Alimentation par pile alcaline 9 V fournie
- 2 ans d'autonomie
- Voyant vert de fonctionnement de la tête de détection (s'éclaire toutes les 15 s) et voyant rouge de détection de fumée situés sur la tête de détection
- Bouton test et voyant rouge de test permettant les contrôles :
 - de la liaison radio,
 - de l'état de la pile.
- Code radio personnalisé

ATTENTION

■ Vous allez fixer un détecteur de fumée pour compléter votre système d'alarme DIAGRAL. Nous vous invitons à suivre attentivement les conseils de ce guide, rédigé par des spécialistes de la sécurité.

■ Notre assistance technique est à votre disposition pour vous conseiller lors de la pose de votre détecteur.

■ Si vous avez des remarques pour l'amélioration de nos guides et de nos produits, n'hésitez pas à les envoyer par écrit à DIAGRAL, en précisant la date d'achat de votre matériel.

PRÉCAUTIONS D'INSTALLATION

■ Placez-le :

- dans les pièces à risques (salle de séjour, chambres...),
- au plafond,
- à l'écart des courants d'air et à l'endroit le plus élevé de la pièce,
- avec un dégagement minimum de rayon 0,5 m.

■ Ne le placez pas :

- derrière des poutres,
- au-dessus des meubles hauts ou des éléments de rangement,
- à proximité des ventilations et hottes aspirantes.

Important : Le détecteur de fumée est destiné à être posé dans les habitations qui ne sont pas soumises à une réglementation en matière de sécurité incendie.

Il convient toutefois :

- de réaliser une analyse des risques et de vérifier que le détecteur optique de fumée est adapté,
- de tenir compte des éventuelles modifications apportées à votre habitation, par exemple, la mise en place de cloisons, de faux-plafonds de conditionnement d'air ...

MATÉRIEL NÉCESSAIRE

- Un tournevis cruciforme.
- Un tournevis plat de 3 mm.
- Une perceuse avec un foret de 6 mm.
- Le foret de codage et le gabarit de codage que vous avez utilisés pour attribuer un code radio personnalisé à votre centrale.
- La pile (fournie).
- Les accessoires de fixation fournis : chevilles, vis et un gabarit de perçage.

MISE EN ŒUVRE

FIG. A Vue de face

① Base. ② Tête de détection. ③ Voyant (rouge) de détection. ④ Voyant (vert) de fonctionnement normal.

FIG. B Ouverture

- 1 Appuyez sur l'ergot de fermeture à l'aide d'un tournevis (Ø maximum 3 mm).
- 2 Maintenez l'appui et donnez à l'aide du tournevis un mouvement de rotation dans le sens des flèches.

FIG. C Vignette de garantie

Collez la partie supérieure de la vignette de garantie sur la demande d'extension de garantie fournie avec le guide de pose du système (la partie inférieure de la vignette doit rester sur le produit). Si vous complétez votre système, utilisez la demande d'extension gratuite de garantie fournie avec le produit.

FIG. D Codage radio personnalisé

1 Placez les ergots de positionnement du gabarit de codage dans les trous correspondants.

2 Maintenez le gabarit et placez la pointe du foret de codage dans le premier trou ouvert du gabarit de codage.

3 Appuyez sur le foret en le tournant dans le sens des aiguilles d'une montre pour supprimer la connexion de codage correspondante. Arrêtez-vous lorsque le manche du foret bute sur le gabarit de codage.

Recommencez l'opération pour chaque trou pratiqué dans le gabarit de codage.

4 Otez le gabarit et faites tomber les copeaux hors du détecteur. Vérifiez que les connexions de codage correspondant au code radio personnalisé ont bien été supprimées (Dessin ① : connexion intacte ; Dessin ② : connexion coupée).

FIG. E Fixation et test

■ Fixation de la base

- Utilisez le gabarit de perçage pour fixer la base au plafond à l'aide de 2 vis cruciformes parmi les 3 fournies.

- Si l'installation comporte une sirène ou un transmetteur téléphonique, ces appareils risquent de se déclencher pendant le test. Veillez à garder une télécommande (ou un clavier) à portée de main.

- Mettez la centrale en mode test (cf GUIDE DE POSE DIAGRA).

- Clipsez la pile.

- Appuyez sur le bouton test du détecteur pendant 3 secondes, la centrale répond par une série de messages sonores à 2 tons du type : "Li.tut, Li.tut, Li.tut..." et allume le voyant Incendie.

■ Fixation de la tête de détection

1 Connectez le câble de liaison base/tête sur la tête de détection.

2 Adaptez la tête de détection sur la base et tournez la tête jusqu'au blocage de l'ergot de fermeture.

Le voyant vert de contrôle de fonctionnement de la tête s'éclaire toutes les 15 s.

■ Test

- Placez la centrale en mode normal.

- Attendez 1 mn 30 s après la fermeture du détecteur avant de procéder à l'essai réel.

- Envoyez la fumée sur la tête de détection et vérifiez :

- l'éclairage du voyant rouge de détection pendant 5 s,

- le déclenchement des sirènes et éventuellement du transmetteur téléphonique.

La pose du détecteur est terminée.

Le seul entretien nécessaire consiste à dépoussiérer à sec la tête de détection, une fois par an.

CHANGEMENT DE PILE

■ Contrôle automatique de l'état de la pile

La centrale mémorise l'état des piles des détecteurs et vous signale un éventuel défaut lors d'une mise en marche.

■ Test manuel

Vous pouvez réaliser un test manuel de bon état de la pile du détecteur en appuyant sur le bouton test de celui-ci : si le voyant rouge de test ne s'éclaire pas, vous devez changer la pile.

Si nécessaire, changez la pile en suivant les opérations suivantes :

- Déconnectez la liaison base/tête.

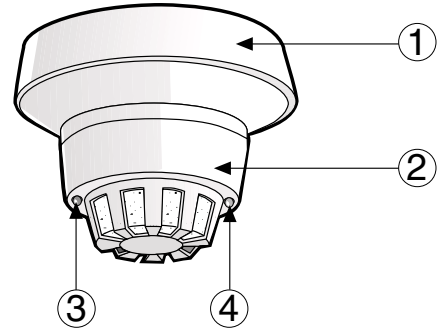
- Déclipsez la pile et attendez 2 mn avant de brancher une nouvelle pile.

- Reconnectez la liaison base/tête et bloquez la tête de détection sur la base.

Votre détecteur est à nouveau prêt à fonctionner.



A



B

