

## Sirènes d'alarme

# SA200FX SA210FX

### Conformité des produits :

Les produits sont conformes aux exigences essentielles  
des directives européennes suivantes :

- Directive Compatibilité électromagnétique 89/336/EEC
- Directive Basse tension 73/23/EEC
- Directive R & TTE 99/5/EC

**DIAGRAL**

CE

## FONCTIONNEMENT

■ La sirène d'alarme SA200F alerte le voisinage par sa sonnerie en cas de détection d'intrusion ou d'incendie. Le flash clignotant de la sirène d'alarme SA210F permet en plus à votre voisinage de localiser rapidement le lieu de l'alarme.

L'intrus, repéré, s'enfuit et s'expose à une intervention de votre voisinage ou de la police.

**Les sirènes d'alarme SA200F et SA210F sont parfaitement compatibles avec les centrales DIAGRAL CA400, CM600, CA450F et CM650F.**

## CARACTÉRISTIQUES

- Transmissions radio TwinPass®
- Puissance 104 dB
- Blindage métallique
- Deux modulations de sonnerie : dissuasion et alerte du voisinage
- Durée de sonnerie au choix : 20 s, 40 s ou 1 mn 30 s
- Durée du flash (SA210F) au choix : identique à la durée de la sonnerie choisie ou 15 mn
- Durée de la sonnerie en modulation incendie et du flash en cas de détection incendie (par un détecteur de fumée Diagrал) : 5 mn
- Déclenchement de la sirène et du flash :
  - immédiat en cas d'urgence, d'incendie ou de déclenchement de l'autoprotection
  - retardé de 10 s en cas d'intrusion (pour éviter de déranger le voisinage si vous oubliez d'arrêter la protection intrusion en rentrant chez vous)
- Autoprotection 24 h/24 à l'ouverture, à l'arrachement et à la coupure d'antenne
- 2 ans d'autonomie par 6 piles alcaline 9 V fournies (en usage normal)
- Code radio personnalisé

## ATTENTION

■ Vous allez fixer une sirène d'alarme pour compléter votre système d'alarme. Nous vous conseillons de suivre attentivement les conseils de ce guide, rédigé par des spécialistes de la sécurité. Notre assistance technique est à votre disposition pour vous conseiller par téléphone durant la pose de votre sirène.

Si vous avez des remarques pour l'amélioration de nos guides et de nos produits, n'hésitez pas à les envoyer par écrit à DIAGRAL, en précisant la date d'achat de votre matériel.

## PRÉCAUTIONS DE POSE

### ■ Placez-la :

- à plus de 5 m de votre centrale, du transmetteur téléphonique, d'une autre sirène ou d'un récepteur de commande,
- en hauteur, antennes vers le bas,
- le plus loin possible de tout appareillage électrique générateur de parasites : compteur électrique, coffret téléphonique, ordinateur...,
- pour être la plus dissuasive possible,
- pour alerter le plus efficacement votre voisinage.

# MATÉRIEL NÉCESSAIRE

- Un tournevis cruciforme et un tournevis plat.
- Une perceuse avec un foret béton Ø 6 mm.
- Un cutter.
- Le foret de codage et le gabarit de codage que vous avez utilisés pour attribuer un code radio personnalisé à votre centrale CM650F, CA450F (ou CM600, CA400).
- Les 6 piles (fournies).
- Les accessoires de fixation (fournis) : 2 vis à tête bombée, 2 vis à tête fraisée, 2 rondelles Ø 3 mm, 4 chevilles, 1 rondelle murale anti-fraude (par blocage de l'autoprotection à l'arrachement).
- 2 embouts d'antennes (fournis).
- 2 tubes d'antennes (fournis).

## MISE EN ŒUVRE

■ **Attention** : l'autoprotection à l'arrachement, à l'ouverture du boîtier et à la coupure d'antenne est inactive lors de la pose de la sirène. Elle devient active après le premier ordre de marche (partielle ou totale) reçu et si le pion d'autoprotection est enclenché depuis plus de 5 s. Il est vivement conseillé d'attendre que la sirène soit fixée au mur avant d'envoyer un ordre quelconque de marche.

### FIG. A Vue face de la sirène d'alarme

① Flash (sirène SA210F). ② Outils de la sirène.

Sortez la sirène de son sachet de protection. Posez-la sur le sachet pour pouvoir accéder au dos de son boîtier.

### FIG. B Ouverture

1 Dévissez les 3 vis de fixation du fond du boîtier, retournez la sirène.

2 Enlevez le capot, vous accédez ainsi à l'intérieur du boîtier. (SA210F uniquement : enlevez la connexion du flash).

3 Insérez votre tournevis à l'endroit indiqué par une flèche entre les 2 antennes pour déclipser la trappe d'accès aux piles.

4 Enlevez la trappe d'accès aux piles.

### FIG. C Vignette de garantie

Collez la partie supérieure de la vignette de garantie (située sur le coffret de protection de l'électronique de la sirène) sur la demande d'extension gratuite de garantie fournie avec le guide de pose du système (la partie inférieure de la vignette de garantie doit rester sur le produit). Si vous complétez votre système, utilisez la demande d'extension gratuite de garantie à la fin de cette notice.

### FIG. D Codage radio personnalisé

1 Placez les ergots de positionnement du gabarit de codage dans les trous correspondants.

2 Maintenez le gabarit et mettez la pointe du foret de codage dans le premier trou ouvert du gabarit.

3 Appuyez sur le foret en le tournant dans le sens des aiguilles d'une montre pour supprimer la connexion de codage correspondante. Arrêtez-vous lorsque le manche du foret bute sur le gabarit de codage. Recommencez l'opération pour chaque trou pratiqué dans le gabarit.

4 Otez le gabarit et faites tomber les copeaux hors de la sirène. Vérifiez que les connexions

de codage correspondant à votre code radio personnalisé ont bien été supprimées (Dessin ① : connexion intacte ; Dessin ② : connexion coupée).

### FIG. E Mise en place des antennes

Dans l'emballage de la sirène vous trouverez les deux tubes d'antennes, la plus longue est sous la boîte.









1 Mettez en place les bouchons d'antennes.

2 Glissez complètement les fils d'antennes dans les tubes correspondants.

Enfoncez les tubes dans les gorges verticales à l'aide de votre tournevis plat pour les bloquer.

### FIG. F Options de fonctionnement

La barrette de 4 micro-interrupteurs permet de sélectionner les durées de sonnerie et de clignotement du flash, le report ou non des messages sonores de la centrale et la modulation de la sonnerie de la sirène.



Position des micro-interrupteurs	Fonctionnement de la sirène	Position des micro-interrupteurs	Fonctionnement de la sirène
	Durée de la sonnerie (et du clignotement flash avec SA210F uniquement) 20 s		Pas de report des messages sonores de la centrale (1) (2)
	Durée de la sonnerie (et du clignotement flash avec SA210F uniquement) 40 s		Report des messages sonores de la centrale (1)
	Durée de la sonnerie (et du clignotement flash avec SA210F uniquement) 90 s		Sonnerie à modulation stridente (pour un usage intérieur)
	Durée de la sonnerie 90 s et durée du clignotement flash avec SA210F uniquement 15 mn		Sonnerie audible à grande distance

(1) Le report des messages sonores est la répétition par la sirène des messages sonores de la centrale lors des mises en marche et à l'arrêt. Il fonctionne uniquement lorsque la centrale est en mode normal (fixée au mur).

(2) Le report des messages sonores est cependant actif pendant la pose de la sirène.


Notez les options choisies sur l'aide-mémoire de votre guide d'utilisation DIAGRAL.

### FIG. G Mise en place des piles et fermeture de la trappe

Sortez le connecteur de piles avec précaution et connectez les 6 piles fournies. Remplacez-le ensuite dans son logement comme indiqué. Placez un chiffon sur le haut-parleur de façon à atténuer la sonnerie. Appuyez sur la touche URGENCE  d'une télécommande ou depuis le clavier (si option sélectionnée), la sirène se déclenche immédiatement. Arrêtez la sonnerie dès que vous voulez en appuyant sur la touche ARRÊT .

Vous avez vérifié le code radio personnalisé de votre sirène d'alarme. Si la commande est sans effet sur la sirène, enlevez les piles et recommencez le codage radio personnalisé de votre sirène.

Refermez la trappe et clipsez-la. Pour la SA210F uniquement : raccordez le connecteur du flash au connecteur situé près du haut-parleur ①. Coincez la filerie du flash ② comme indiqué sur la figure G.

Placez le capot sur le fond de la sirène. Retournez-la : si l'autoprotection se déclenche, appuyez sur la touche ARRÊT  de votre télécommande ou de votre clavier. Vissez le fond de la sirène au capot avec ses 3 vis.

## FIG. H Fixation

Prenez le gabarit de perçage en carton fourni avec la sirène pour repérer sur le mur les 2 points de fixation de la sirène et les 2 points de fixation de la rondelle murale anti-fraude. Percez les 4 trous préalablement repérés.

**1** Placez les 2 chevilles fournies pour la fixation de la sirène ou d'autres mieux adaptées si nécessaire.

**2** Placez les 2 chevilles fournies pour la fixation de la rondelle murale anti-fraude et fixez-la à l'aide des 2 vis à tête fraisée fournies ou d'autres mieux adaptées si nécessaire.

**3** Présentez la sirène **antennes vers le bas** à l'emplacement prévu en vous assurant que le pion d'autoprotection se loge à l'intérieur de la rondelle murale.

**4** Fixez la sirène avec les 2 vis à tête bombée fournies ou d'autres mieux adaptées si nécessaire.

**5** Envoyez un ordre de marche (partielle ou totale) : la sirène émet un signal sonore. Envoyez un ordre d'arrêt.

L'autoprotection est à présent active : si vous désolidarisez la sirène du mur, la sirène se déclenche.

Votre sirène est fixée. Faites un test réel de déclenchement de votre sirène régulièrement.

**NB** : sur intrusion, la sirène d'alarme déclenche **10 s** après le déclenchement de la sirène intégrée de la centrale.


## CONTRÔLE ET CHANGEMENT DES PILES

La sirène d'alarme contrôle en permanence l'état de ses piles. Elle signale quand vous devez les changer par un message sonore haché "bip, bip,... bip, bip..." à chaque envoi d'un ordre d'arrêt ou de marche. La réserve d'autonomie, après la première signalisation de changement des piles, est d'au moins deux mois dans des conditions normales d'utilisation.

Changez alors les six piles en même temps en suivant les opérations suivantes :

1. Munissez-vous d'une télécommande et d'un tournevis cruciforme et placez-vous à hauteur de votre sirène de façon à pouvoir l'ouvrir.

2. Dévissez les deux vis de fixation en maintenant la sirène contre le mur.

3. Enlevez la sirène en appuyant en même temps sur la touche ARRÊT  de votre télécommande ou de votre clavier de façon à limiter la durée de la sonnerie due au déclenchement de l'autoprotection, ouvrez la sirène selon les opérations décrites à la FIG. B.

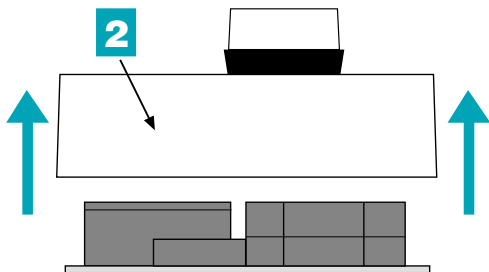
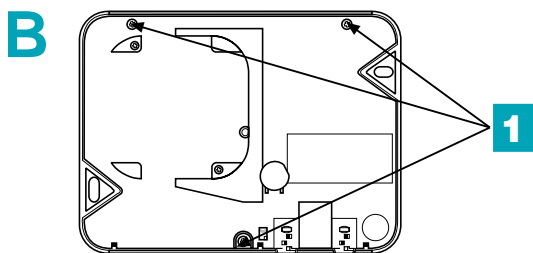
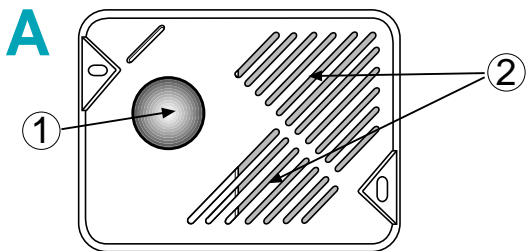
4. Enlevez toutes les piles et attendez **5 mn** avant de connecter les nouvelles piles selon les opérations décrites à la FIG. G

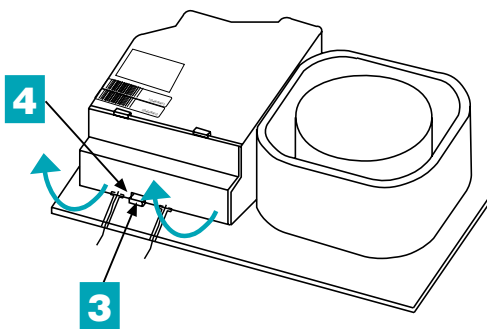
5. Fixez la sirène en suivant les opérations décrites à la FIG. H.

6. Envoyez un ordre de marche (partielle ou totale) puis un ordre d'arrêt.

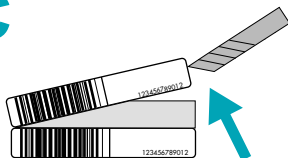
7. Faites un test réel de déclenchement.

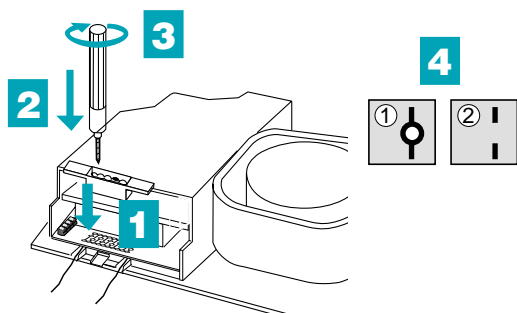
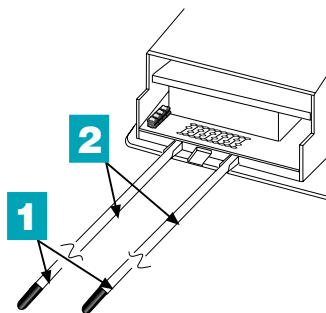
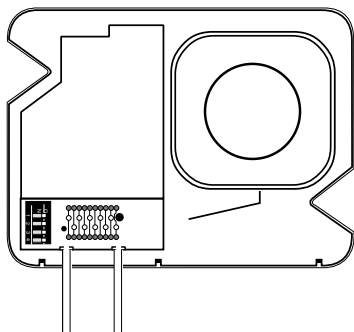
Votre sirène est de nouveau prête à fonctionner.



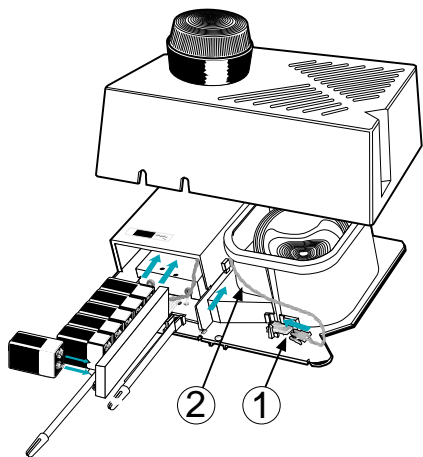


C



**D****E****F**



**G****H**