



Guide d'installation
Détecteur d'ouverture
DIAG39APX (blanc)
DIAG34BPX (anthracite)
 www.diagral.fr

Installation avec la box alerte et pilotage DIAG56AAX

Si votre installation comporte la centrale DIAG91AGFK ainsi que la box alerte et pilotage DIAG56AAX, alors effectuer l'installation du produit comme décrit ci-dessous.

1 Télécharger l'application e-ONE pour installer votre système.

Rendez-vous sur diagral.fr/app ou diagral.be/app **OU** Recherchez l'application "Diagral e-ONE" Disponible sur Google play **OU** Téléchargez dans l'App Store

Scannez le QR code :

2 Laissez-vous guider par l'application e-ONE pour l'installation des produits.

Installation sans la box alerte et pilotage DIAG56AAX

1. Mise en œuvre

1 Alimentation
 Insérer la pile fournie. Le voyant rouge sur la face avant s'allume 2 s.

2 Garantie
 Pour bénéficier de l'extension de garantie, enregistrer votre produit sur <http://garantie.diagral.fr>.

Référence du produit
 Numéro de série

2. Apprentissage

L'apprentissage permet d'établir la reconnaissance du détecteur par la centrale. Pour effectuer l'apprentissage, procéder comme suit :

1 Enlever le capot de la centrale en pressant l'ergot de verrouillage.

2 Mettre la centrale **en mode installation** en composant sur son clavier :

3 # # "bip, mode installation"

code d'accès principal (usine : 0000)

Recommandations

Tout accès aux zones internes, au-delà des zones décrites dans la présente notice sont à proscrire et annulent la garantie et toute autre forme de prise en charge. En effet, ces manipulations peuvent être dommageables aux parties et/ou aux composants électroniques. Ces produits ont été définis afin de ne pas avoir à y accéder dans le cadre de la mise en œuvre et des opérations de maintenance du produit.

Par la présente, Hager Security SAS déclare que l'équipement radioélectrique références DIAG39APX et DIAG34BPX sont conformes aux exigences de la directive RE-D 2014/53/EU. Le texte complet de la déclaration UE de conformité est disponible à l'adresse internet : www.diagral.fr.

3 Réaliser la séquence d'apprentissage* suivante :

1) Appui sur * puis # du clavier de la centrale

2) Appui maintenu sur la touche "test" jusqu'à la réponse de la centrale

3) Choisir le groupe de 1 à 4.

4) Choisir la temporisation : 0 : immédiat 1 : temporisé

5) La centrale confirme par un message vocal l'apprentissage du détecteur

* Le socle ne doit pas être monté sur le détecteur lors de la séquence d'apprentissage.

⚠ Reprendre la séquence à son début dès lors que la réaction est différente de celle décrite.

3. Pose

3.1. Précautions de pose

- Les surfaces sur lesquelles le produit sera fixé doivent être nettoyées et planes.
- Le détecteur doit être éloigné de plus de 4 cm de toutes sources électriques.
- Pour permettre l'ouverture du détecteur (changement de la pile par ex.), laisser un dégagement suffisant sous le socle afin d'introduire un tournevis plat.
- Le détecteur peut être fixé horizontalement ou verticalement.
- Le détecteur sera fixé sur l'ouvrant (fenêtre, porte) et le porte aimant sur le dormant (bâti).
- Dans le cas d'une fixation sur un double battant, fixer le détecteur sur le battant et le porte-aimant sur le battu.

i En cas d'installation sur issues métalliques, l'utilisation d'une rehausse est recommandée (réf. RXA15X = blanc ; réf. RXA16X = anthracite).

3.2. Test de la liaison radio

Positionner le détecteur à proximité de son point de fixation, puis tester la liaison radio :

Appui maintenu > 4 s sur la touche "test" jusqu'à la réponse de la centrale.

La centrale confirme la liaison radio :

"bip, détecteur X, groupe Y, immédiat (ou temporisé)"

i Déplacer le détecteur si la centrale ne répond pas et réessayer.

3.3. Fixation

1 Faire **2 appuis brefs** sur la touche test. Le voyant jaune s'allume pendant 90 s (1).

2 Positionner le détecteur au plus loin des gonds sans le coller ni le visser. Le voyant jaune doit rester allumé. **Si le voyant clignote en rouge, déplacer le détecteur à un emplacement où le voyant jaune reste allumé.**

3 Marquer la position du détecteur. Faire **1 appui bref** sur la touche test. Le voyant rouge s'allume pendant 90 s.

4 Positionner le porte aimant. Si le voyant rouge s'éteint, marquer son emplacement.

5 Coller ou visser (2) le socle à l'emplacement repéré.

6 Glisser la face avant sur le socle.

7 Coller avec l'adhésif le porte aimant sur le repère ou le visser pour une surface rugueuse.

Le voyant jaune :
absence de champs magnétique = emplacement correct.

Le voyant rouge clignotant :
présence de champs magnétique = déplacer le détecteur à un emplacement où le voyant jaune reste allumé.

Si le voyant ne s'éteint pas dans la zone de détection :

- faire un quart de tour pour ouvrir le porte aimant,
- inverser la face de l'aimant et remonter le porte aimant,
- reprendre à l'étape 3.

Le porte aimant doit être installé dans une zone en demi-cercle proche du sigle sur le socle :

Utiliser impérativement des vis d'un diamètre de 2,5 mm, un diamètre supérieur (par ex. 3 mm) n'autorise plus une fermeture correcte du produit et peut le dégrader.

(1) Si le voyant jaune n'est pas allumé fixe, ôter la pile puis la repositionner.
(2) Pour répondre aux exigences de la norme EN 50131-2-6 (détection d'arrachement) pour les produits radio de garde 2, le détecteur doit être fixé à l'aide de vis fraisées de 2,5 x 16 mm (non livrées) sans coller l'adhésif.

3.4. Test de détection

1 Faire un appui bref sur la touche test (1). Ouvrir l'issue (2).

2 Une fois la fixation de vos détecteurs terminée, mettre la centrale **en mode utilisation** en composant sur son clavier :

code d'accès principal (usine : 0000) "bip, arrêt"

3 Puis insérer le capot sur la centrale.

4 Faire un essai réel (voir chapitre Essai réel dans le guide d'installation et d'utilisation de la centrale).

5 Durée du test 90 s.

6 En cas de détection, la centrale répond :

"bip, intrusion, détecteur X"

4. Maintenance

4.1. Signalisation anomalies

La centrale supervise les anomalies du détecteur. Elle surveille l'état de l'alimentation, de la liaison radio, du contact d'autoprotection et l'état de l'issue. Si une anomalie est mémorisée, la centrale signale vocalement l'anomalie après une commande système (voir chapitre Signalisations des anomalies dans le guide d'installation et d'utilisation de la centrale).

4.2. Changement de la pile

1 Mettre la centrale **en mode installation** en composant sur son clavier :

code d'accès principal (usine : 0000) "bip, mode installation"

2 Introduire un tournevis plat dans l'ergot (1) et faire levier pour coulisser la face avant du socle (2).

3 Ôter la pile usagée. Attendre 90 s secondes avant d'insérer la nouvelle pile. Le voyant rouge sur la face avant s'allume 2 s.

4 Glisser la face avant sur le socle et mettre la centrale **en mode utilisation** en composant sur son clavier :

code d'accès principal (usine : 0000) "bip, arrêt"

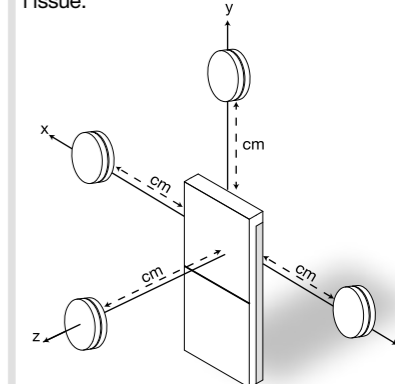
Il est impératif de remplacer les piles fournies par des piles lithium du même type. Vous êtes priés de déposer les piles lithium usagées dans les lieux prévus pour le recyclage.

5. Caractéristiques techniques

Spécifications techniques	Détecteur d'ouverture
Capteur magnétique intégré	1
Environnement	intérieur
Alimentation	1 pile lithium CR2032 3 V seuil tension basse 2,2 V
Autonomie	3 ans en usage courant
Liaisons radio	868 - 870 MHz, 25 mW max, Duty cycle : 0,1 %
Touche test	apprentissage, test de la détection et de l'alimentation
Voyant	1 (bicolore)
Température de fonctionnement	-10°C à +55 °C
Autoprotection	• ouverture • à l'arrachement si le détecteur est vissé
Indices de protection mécanique	IP 31 / IK 04
Dimensions :	• détecteur L x l x H • porte aimant Ø x H
Poids (avec pile)	18 g
Grade de sécurité	grade II suivant la norme EN 50131-2-6
Classe d'environnement	classe II suivant la norme EN 50130-5
Taux moyen d'humidité	5 % à 75 % sans condensation 25°C
Courant moyen	< 3 µA

Caractéristiques de détection

Récapitulatif des distances d'ouverture et de fermeture entre le détecteur d'ouverture et l'aimant à partir desquelles le contact incorporé analyse le changement d'état de l'issue.



Support	Axe x	Axe y	Axe z
Bois (+ ou - 0,5 cm)	3 cm	3 cm	3 cm
Fer doux (+ ou - 1 cm)	4 cm	4 cm	6 cm

Détecteur d'ouverture à contact
Normes : EN 50131-2-6
RTC 50131-2-6
EN 50131-6
NF EN 50130-4 ET 5

Matériels de sécurité électroniques détection d'intrusion
NF
RF
VF

CNPP Cert.
Route de la Chapelle Réanville - CD 64 - CS22265
F - 27950 SAINT MARCEL - www.cnpp.com

AFNOR Certification
11, rue Francis de Pressensé
F-93571 La Plaine Saint Denis Cedex
http://www.marque-nf.com

NF&A2P 2 Boucliers - Suivant référentiel de certification NF324-H58

Marque commerciale : **Diagral** Références produits : **DIAG39APX / DIAG34BPX** N° de certification : **2121300023**

Document non contractuel, soumis à modifications sans préavis.

Des programmations dites optionnelles sont décrites dans le "GUIDE DE PROGRAMMATION COMPLÉMENTAIRE DU SYSTÈME D'ALARME DIAGRAL" disponible sur le site internet de DIAGRAL (<http://www.diagral.fr>).

France : pour obtenir des conseils lors de la pose ou avant tout retour de matériel, contacter l'assistance technique Diagral dont le n° figure au dos de la notice d'installation du système d'alarme. Une équipe de techniciens qualifiés vous indiquera la procédure à suivre la mieux adaptée à votre cas. Vous trouverez sur notre site www.diagral.fr les réponses aux questions les plus fréquentes, les principales notices techniques... Des vidéos d'aide à l'installation sont disponibles sur <http://www.diagral.fr> rubrique **Assistance**.

Belgique : pour obtenir des conseils lors de la pose de votre système ou avant tout retour de matériel à l'endroit où vous l'avez acheté, rendez-vous sur notre site web www.diagral.be où vous trouverez les réponses aux questions les plus fréquentes, les principales notices techniques, les vidéos qui vous aideront lors de la mise en œuvre... Conservez précieusement votre preuve d'achat ou ticket de caisse qui fera office de garantie.

