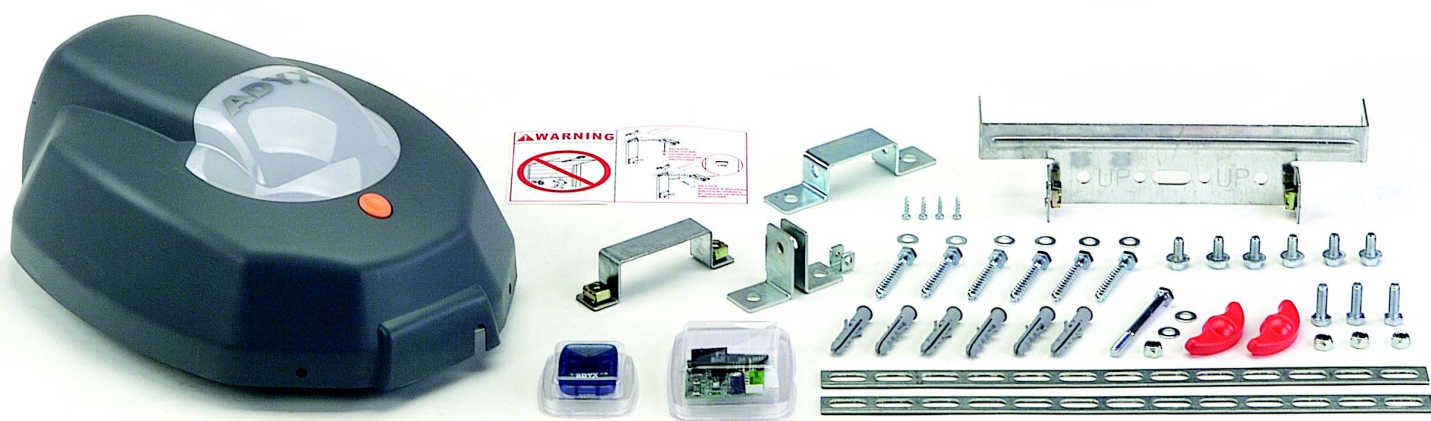


KPG 200

motorisation pour ouvre porte de garages



Notice d'installation

CODE D'ENREGISTREMENT

22222

Pour enregistrer vos données sur notre
website, veuillez écrire ce code dans le guide
pour l'installation de www.adyx.fr

ADYX

Le confort en toute sécurité

SOMMARIO

| | |
|--|-----------|
| 1 PRECAUTIONS | 3 |
| 1.1 LEXIQUE DES MOTS TECHNIQUES | 3 |
| 1.2 PRECONISATIONS D'EMPLOI | 3 |
| 2 DESCRIPTION GÉNÉRALE | 4 |
| 2.1 USAGE PRÉVU | 4 |
| 2.2 DISPOSITIFS INCLUS DANS L'EMBALLAGE | 4 |
| 2.3 ACCESSOIRES (EN OPTION) | 5 |
| 2.4 CARACTERISTIQUES TECHNIQUES | 5 |
| 3 INSTALLATION DE L'OPÉRATEUR | 6 |
| 3.1 VÉRIFICATIONS PRÉLIMINAIRES | 6 |
| 3.2 DESCRIPTION DE L'INSTALLATION (STANDARD) | 7 |
| 3.3 DESCRIPTION DE L'OPÉRATEUR | 8 |
| 3.4 ASSEMBLAGE | 8 |
| 3.5 PROCÉDURE DE MONTAGE | 10 |
| 4 INSTALLATION DES ACCESSOIRES (EN OPTION) | 14 |
| 4.1 INSTALLATION DU DISPOSITIF LUMINEUX DE SIGNALISATION | 14 |
| 4.2 INSTALLATION DES PHOTOCÉLULES | 15 |
| 4.3 INSTALLATION DU SÉLECTEUR À CLÉ | 16 |
| 5 CABLAGE ELECTRIQUE | 17 |
| 5.1 SCHEMA D'IMPLANTATION | 17 |
| 5.2 DESCRIPTION DE L'ARMOIRE ÉLECTRONIQUE | 17 |
| 5.3 BRANCHEMENT SECTEUR | 19 |
| 5.4 CÂBLAGE DES ACCESSOIRES (EN OPTION) | 20 |
| 5.5 PROGRAMMATION RADIO | 24 |
| 5.6 PROGRAMMATION | 26 |
| 5.7 FONCTIONNEMENT | 29 |
| 5.8 MISE EN FONCTION | 29 |
| 5.9 GUIDE À LA RÉOLUTION DES PROBLÈMES | 30 |

1 PRECAUTIONS

1.1 LEXIQUE DES MOTS TECHNIQUES

MODE PAS À PAS (MODE SEMI-AUTOMATIQUE)

Lorsque la porte en position de fermeture, une commande donnée par une télécommande ou par tout autre générateur d'impulsions, permet l'ouverture de la porte. Il est nécessaire d'envoyer une deuxième impulsion pour obtenir la fermeture de la porte.

MODE AUTOMATIQUE

Lorsque la porte en position de fermeture, une commande donnée par une télécommande ou par tout autre générateur d'impulsions, permet l'ouverture de la porte. Celui-ci se refermera de lui-même, après le temps de pause programmé.

VERROUILLER

Manœuvre à effectuer comme suit: mettre l'installation hors tension.

Déverrouiller l'opérateur en tirant la poignée de déverrouillage vers le bas

DEVERROUILLER

Manœuvre à effectuer comme suit: Bloquer de nouveau l'automatisme en tirant la poignée horizontalement; au relâchement, vérifier que la fenêtre "LOCK" située sous du traîneau est rouge (réarmement effectué).

Déplacer la porte jusqu'à retrouver le point d'accrochage.

Remettre l'installation sous tension.

CYCLE

Durée pendant laquelle le portail ouvre ou ferme.

1.2 PRECONISATIONS D'EMPLOI

Lire attentivement la notice d'installation avant de commencer le montage de la motorisation. Conserver la notice pour toute consultation future. Cette motorisation a été conçue pour l'utilisation indiquée sur la présente notice. Toute autre utilisation pourrait compromettre son efficacité et représenter une source de danger.

Prévoir une ligne d'alimentation secteur protégée par disjoncteur ou fusible 10A.

Vérifier la présence d'un disjoncteur différentiel de 30mA sur votre tableau électrique.

Vérifier l'efficacité de l'installation de terre.

ADYX décline toute responsabilité en cas d'utilisation impropre ou autre que celle pour laquelle la motorisation est destinée.

ADYX décline toute responsabilité en cas de non respect des consignes de montage et de toutes les préconisations stipulées dans la notice.

Les dispositifs de sécurité (photo cellules, bord de sécurité) permettent de protéger des zones de danger contre tous risques mécaniques de mouvement de la motorisation.

ADYX préconise l'installation de la signalisation lumineuse (lampe clignotante).

Utiliser exclusivement des pièces et composants d'origine ADYX.

ADYX décline toute responsabilité quant à la sécurité et au bon fonctionnement de la motorisation dans le cas d'utilisation de composants d'une origine autre que ADYX.

Ne pas procéder à des modifications ou réparation des composants de la motorisation. L'utilisateur doit s'abstenir de faire toute tentative de réparation pour remédier à un défaut.

ADYX n'est pas responsable du non-respect de la Bonne Technique dans la construction des fermetures à motoriser, ni des déformations qui pourraient intervenir lors de l'utilisation.

Avant toute intervention sur l'installation, couper l'alimentation courant secteur (230 volts) et déconnecter la batterie (si présents).

Il est impératif de téléphoner à l'assistance téléphonique ADYX au 0892 69 00 34 (assistance téléphonique 6 jours/7 0,34 € TTC la minute).

Toutes interventions ou réparations qui ne sont pas prévues expressément dans la présente notice ne sont pas autorisées.

2 DESCRIPTION GÉNÉRALE

2.1 USAGE PRÉVU

L'automatisme permet l'actionnement de portes sectionnelles équilibrées (de 3 m et 75 kg) de garages individuels à usage domestique.

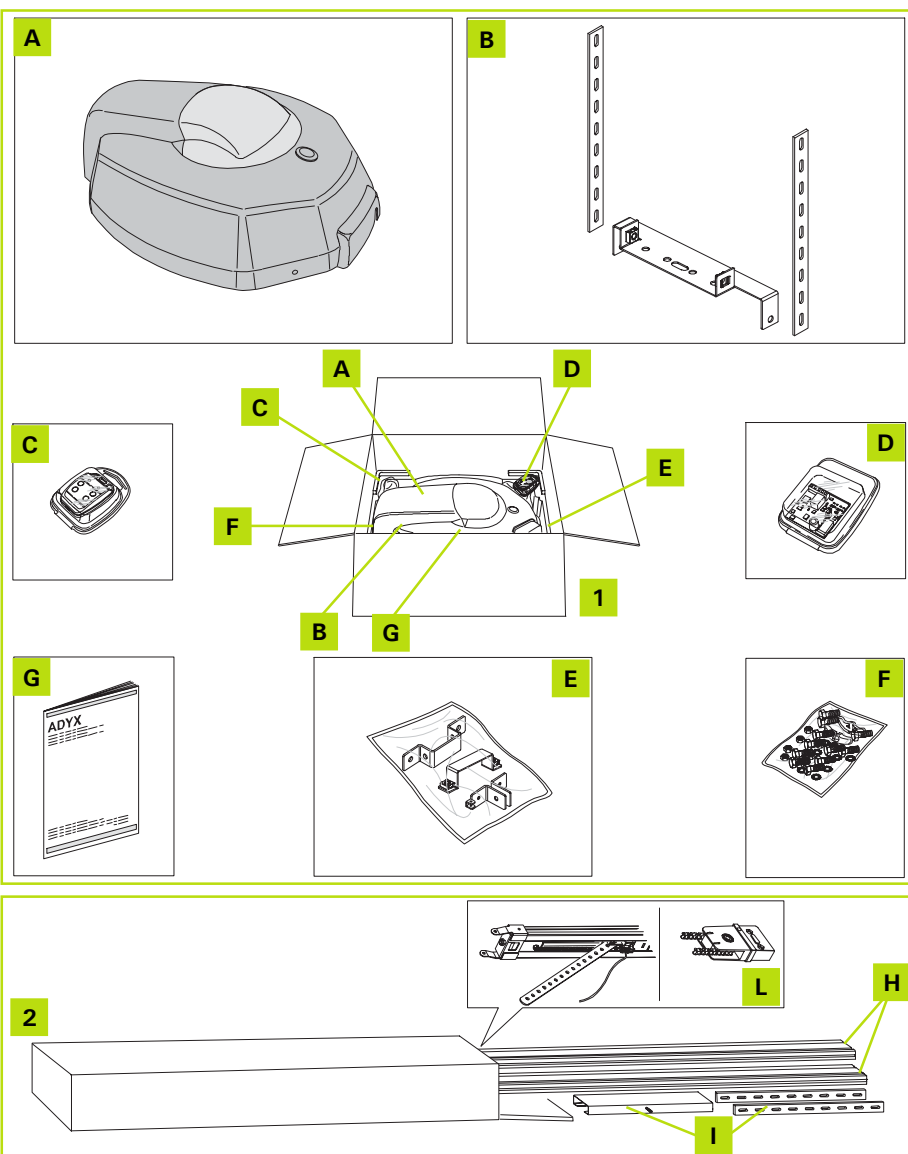
Ils comprennent un opérateur électromécanique, un appareil électronique de commande et une lampe de courtoisie intégrés dans un seul monobloc qui, se fixe au plafond et permet l'ouverture de la porte par l'intermédiaire d'une chaîne.

Le système irréversible garantit le verrouillage mécanique de la porte lorsque le moteur est à l'arrêt en rendant inutile l'installation d'une serrure; un déverrouillage manuel interne et un déverrouillage manuel externe (en option) permettent de manoeuvrer la porte en cas de coupure du courant ou de panne.

L'automatisme a été conçu et construit pour un usage intérieur et pour le contrôle d'accès de véhicules. Éviter toute autre utilisation.

2.2 DISPOSITIFS INCLUS DANS L'EMBALLAGE

Le kit est composé de deux emballages séparés comme suit;



Un emballage est constitué par les dispositifs de la Figure (1), le second emballage est composé des rails de guidage et du groupe de transmission indiqués dans la figure (2).

Vérifier immédiatement sa correspondance au contenu de l'emballage ainsi que le parfait état des dispositifs.

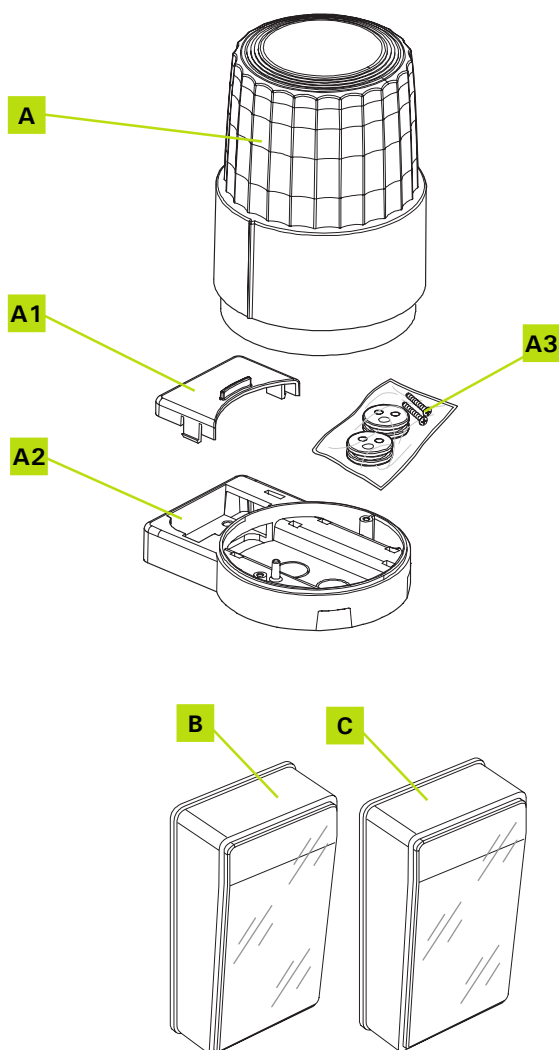
EMBALLAGE (1)

- A) Opérateur
- B) Patte d'attache et pattes postérieures
- C) Télécommande
- D) Récepteur radio
- E) Sachets avec pattes de fixation
- F) Sachets avec vis, écrous et rondelles
- G) Notice d'installation

EMBALLAGE (2)

- H) Rails de guidage
- I) Joint et pattes centrales
- L) Groupe de transmission à chaîne

2.3 ACCESSOIRES (EN OPTION)



A) Dispositif lumineux de signalisation

A1) Support de l'antenne

A2) Support du dispositif de signalisation

A3) Guide-câbles et vis

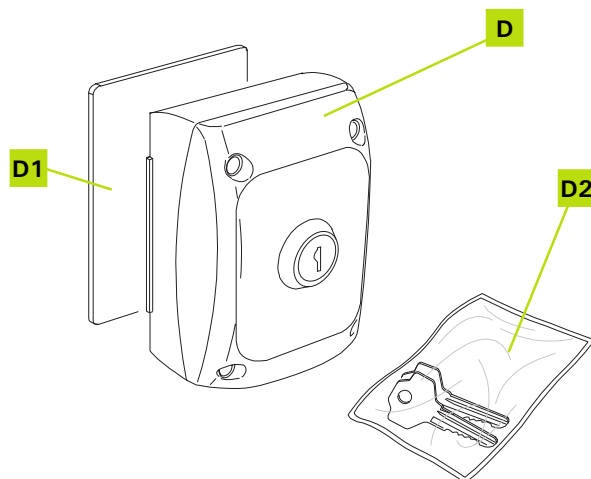
B) Photocellule Émettrice

C) Photocellule Réceptrice

D) Sélecteur à clé

D1) Entretoise gommée

D2) Clés



2.4 CARACTERISTIQUES TECHNIQUES

| | |
|--|--------------------------|
| Alimentation: | 230 (Vca +6 -10 % 50 Hz) |
| Moteur électrique: | 24 (Vcc) |
| Puissance maximale absorbée: | 220 (W) |
| Force de poussée: | 600 (N) |
| Type d'utilisation: | Continue |
| Lampe de courtoisie: | 230 - 25 maxi (Vca - W) |
| Temporisation lampe de courtoisie: | 120 (sec) |
| Vitesse standard chariot à vide: | 6,6 (m/min) |
| Vitesse réduite chariot à vide: | 3,8 (m/min) |
| Vitesse de ralentissement: | 1,3 (m/min) |
| Niveau de bruit à la vitesse standard: | 45 (dB(A)) |
| Longueur de la course de ralentissement: | Variable selon réglage |
| Dispositif de sécurité intrinsèque: | Catégorie 2 |
| Largeur maxi de la porte sectionnelle: | 3000 (mm) |
| Hauteur maxi de la porte: | voir course utile |
| Course utile du rail: | 1900 - 2500 - 3100 (mm) |
| Indice de protection: | seulement usage interne |
| Température d'utilisation: | -20 / +55 (°C) |

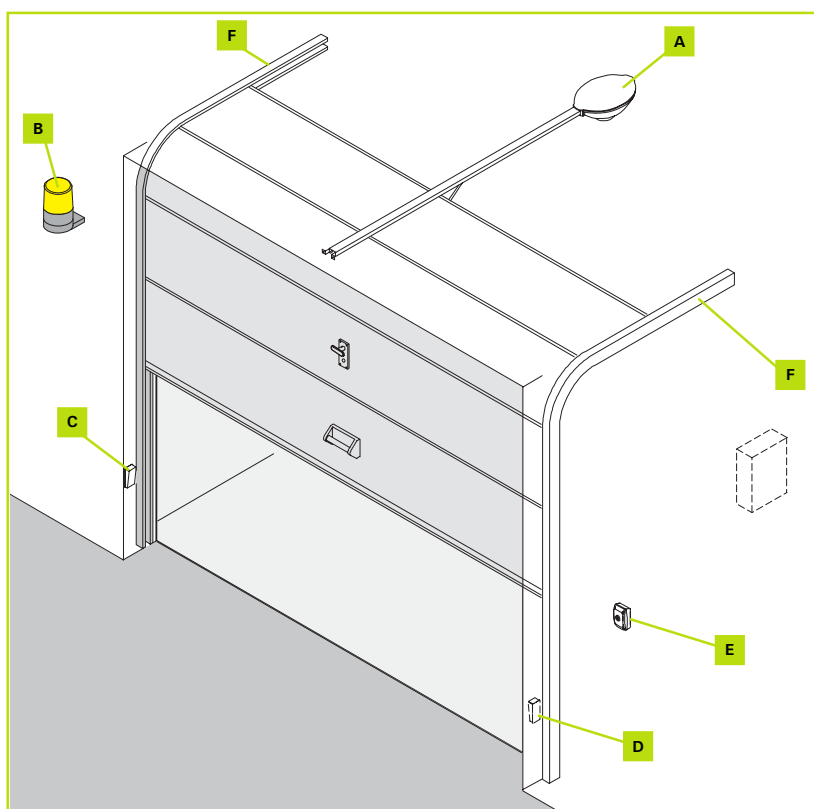
3 INSTALLATION DE L'OPÉRATEUR

3.1 VÉRIFICATIONS PRÉLIMINAIRES

La porte doit avoir une structure adaptée à l'automatisation. Vérifier notamment que la porte est suffisamment robuste et que ses dimensions correspondent aux dimensions indiquées dans les caractéristiques techniques. La porte, durant le mouvement, ne doit pas pénétrer dans des zones publiques de transit de piétons ou de véhicules.

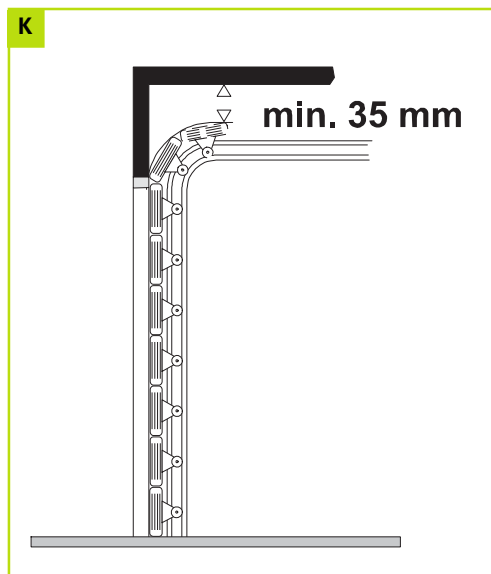
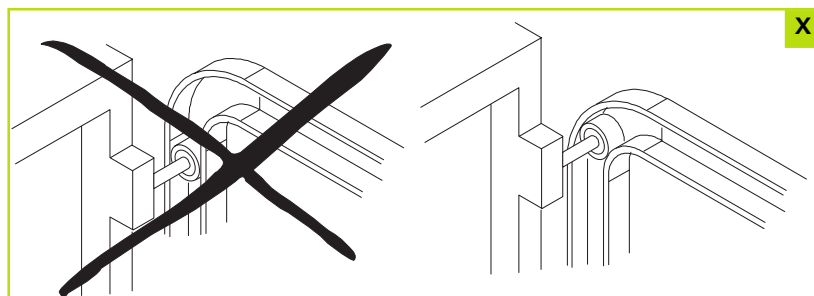
- Contrôler l'efficacité des roulements et des joints de la porte.
- Vérifier que la porte ne présente aucun frottement; éventuellement, nettoyer et lubrifier les rails de guidage avec des produits à base de silicone, en respectant les prescriptions du constructeur et en évitant d'utiliser de la graisse.
- Vérifier l'équilibrage et la présence des arrêts mécaniques en ouverture.
- Déposer les fermetures mécaniques de la porte afin que l'automatisme puisse la verrouiller en fermeture.
- Vérifier la présence d'une prise de terre efficace pour la connexion électrique de l'opérateur.
- Contrôler qu'il y a un espace de 35 mm au minimum entre le plafond et le point le plus haut de glissement de la porte (fig. K).
- Vérifier que le rouleau de guidage supérieur de la porte sectionnelle se trouve dans la partie horizontale du rail de guidage lorsque la porte est fermée (fig. X).

Il faut rappeler que l'état de la structure influe directement sur la fiabilité et la sécurité de la motorisation. Il est recommandé d'effectuer les travaux nécessaires de maçonnerie, de graissage et autres, avant l'installation de la motorisation.



- A) Opérateur contenant l'armoire de manœuvre électronique
- B) Lampe clignotante (En option)
- C) Photocellule Émettrice (En option)
- D) Photocellule Réceptrice (En option)
- E) Sélecteur à clé (En option)
- F) Rails de guidage

N.B: Il est obligatoire d'éliminer la serrure de la porte et/ou de tout organe de blocage mécanique.



3.2 DESCRIPTION DE L'INSTALLATION (STANDARD)

Prévoir un câble de 3 x 1,5 mm² pour amener le courant 230 V protégé par un fusible ou par un disjoncteur de 10 Ampères, de l'habitation au portail.

Vérifier qu'en amont de l'installation se trouve un interrupteur différentiel avec un seuil de 0,03 A.

Vérifier que l'installation de terre est réalisée suivant les règles de l'art et y connecter les pièces métalliques de la fermeture. Connecter également à la terre le fil Jaune/Vert de l'automatisme.

3.2.1 MATERIEL ELECTRIQUE À PREVOIR

GAINES:

Réf. ICTA ø20

CABLES

- Câble secteur : rigide gaine noire type U1000 R2V
3 x 1,5 mm² (2 + terre) suivant longueur de l'installation
- Câble souple gaine noire
2 x 1,5 mm² Clignotant
2 x 0,5 mm² Cellule + Sélecteur
4 x 0,5 mm² Cellule

PRISE

Prise de type Shuko 16A à installer à proximité de l'opérateur.

CARTOUCHE SILICONE

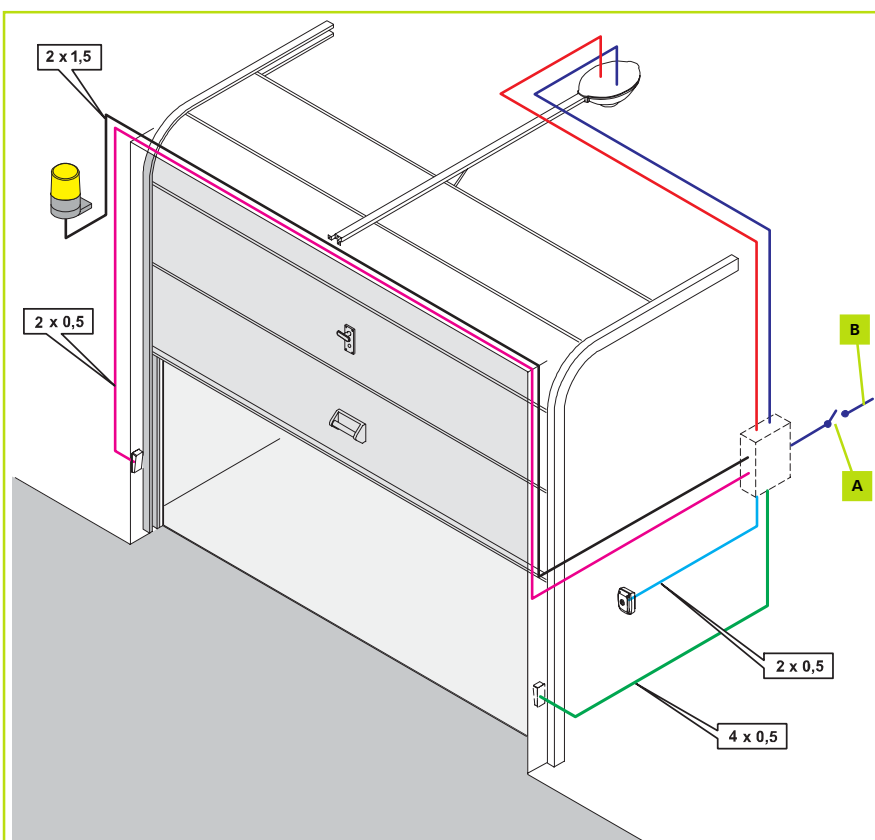
Pour l'étanchéité du boîtier de l'électronique et des accessoires.

3.2.2 VISSERIE À PRÉVOIR (NON COMPRISE DANS LE KIT)

CHEVILLES PLASTIQUE

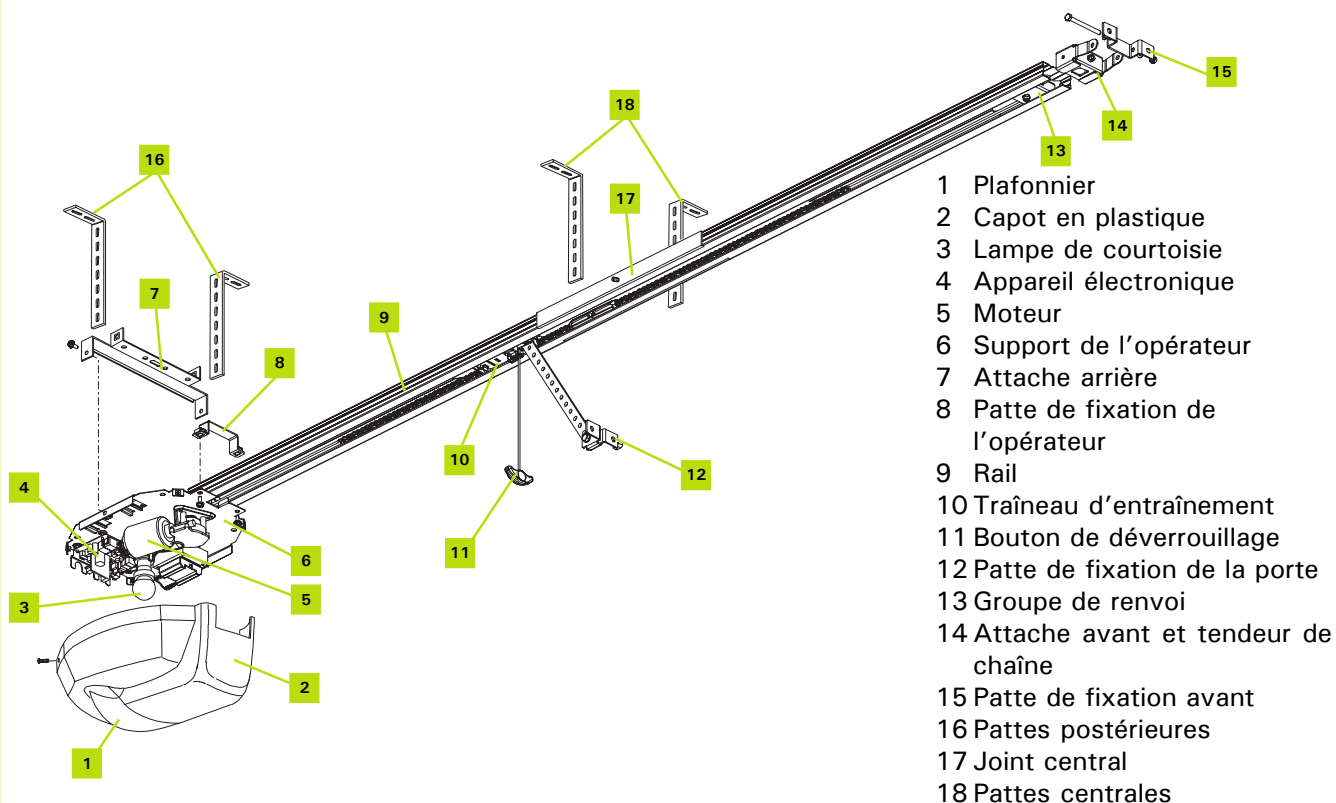
- 2 x 3 chevilles Ø 6 (photocellules)
- 2 chevilles Ø 6 (lampe clignotante)
- 6 vis pour chevilles plastique

SCHEMA DE CABLAGE POUR PORTES SECTIONNELLES POUÉ GARAGES



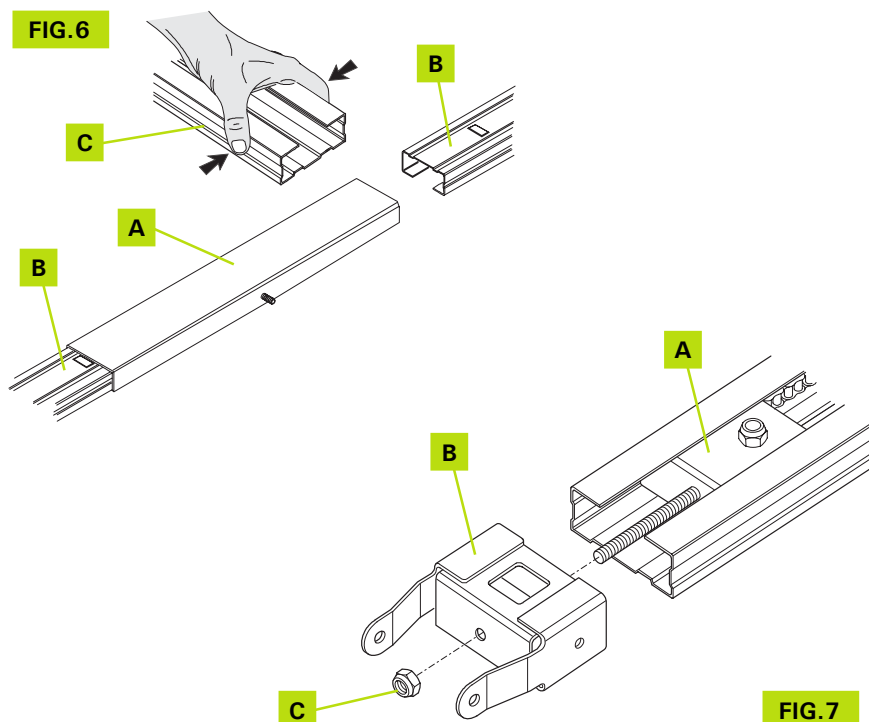
- A) Interrupteur magnétothermique différentiel
 B) 3x1,5 (2 + 1) pour 230Vca.

3.3 DESCRIPTION DE L'OPÉRATEUR



3.4 ASSEMBLAGE

3.4.1 RAIL



- 1) Assembler les deux tronçons de rail en les introduisant dans l'élément de liaison central (fig. 6 réf. A) jusqu'à ce que les repères métalliques arrivent en butée (fig. 6 réf. B). Pour faciliter l'embrayage du rail de guidage, on recommande de l'introduire dans le joint central en le comprimant comme l'illustre la fig. 6 réf. C. Ne pas utiliser d'outils qui risquent de déformer le rail ou le joint.
- 2) Déplacer le groupe de renvoi (fig. 7 réf. A) le long du rail jusqu'à ce qu'il se trouve près de l'extrémité avant.
- 3) Assembler l'attache avant (fig. 7 réf. B) au groupe de renvoi (fig. 7 réf. A).
- 4) Tendre légèrement la chaîne en vissant l'écrou (fig. 7 réf. C).

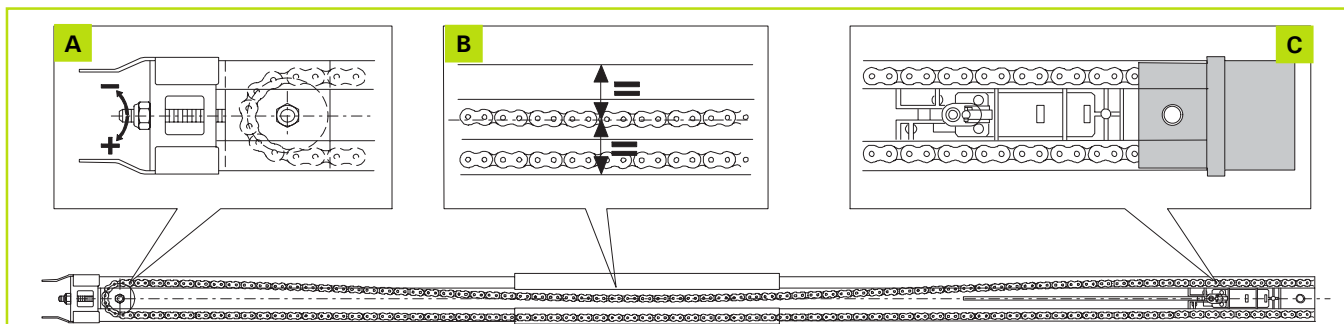


FIG.8

- 5) Coucher le rail sur le côté (fig. 8)
 - 6) Pousser le traîneau près du groupe d'embrayage de la traction (fig. 8 réf. C).
 - 7) Régler le tendeur (fig. 8 réf. A) de manière à ce que la partie centrale de l'anse, formée par la branche supérieure de la chaîne, se trouve approximativement sur la médiane du rail (fig. 8 réf. B)
- Attention : une tension excessive de la chaîne peut causer des dommages aux groupes de renvoi et d'embrayage de la traction.**

3.4.2 ATTACHE ARRIÈRE

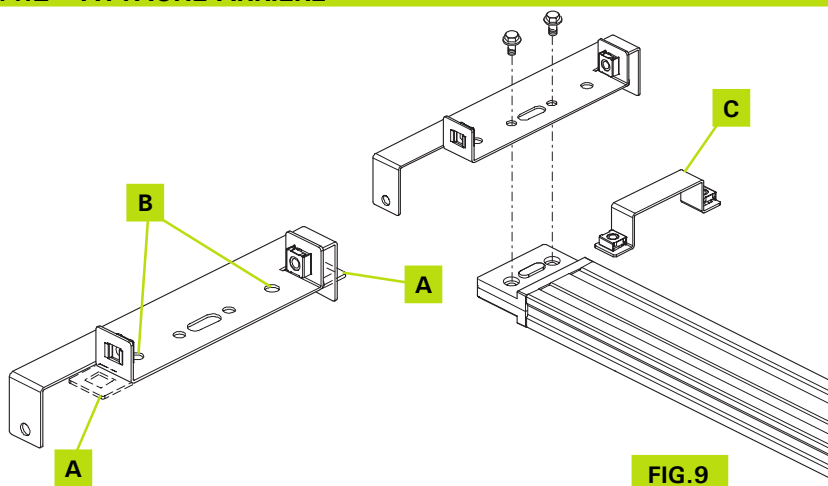


FIG.9

Monter l'attache arrière dans le logement prévu à cet effet sur le groupe d'embrayage de la traction (fig. 9).

Si l'opérateur doit être directement installé au plafond, couper ou replier les équerres de fixation (fig. 9 réf. A) et retirer, dans ce cas, l'écrou en cage. Fixer en utilisant les trous prévus à cet effet (fig. 9 réf. B). Préparer une cale d'environ 5 mm d'épaisseur à placer entre l'attache arrière et le plafond.

3.4.3 DÉVERROUILLAGE EXTÉRIEUR (EN OPTION)

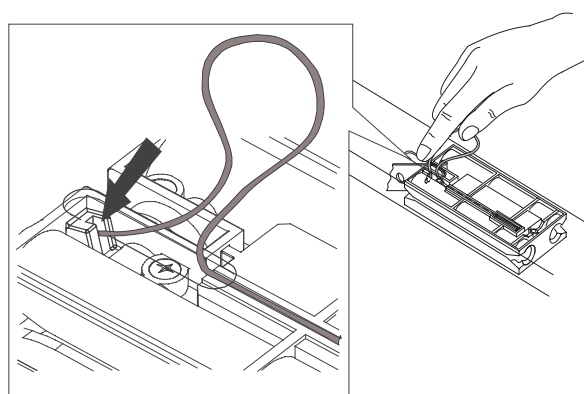
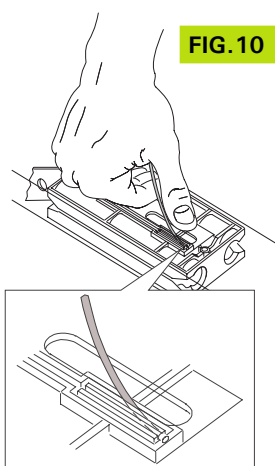


FIG.11

Pour l'installation d'un système de déverrouillage extérieur, il faut d'abord poser câble :

- 1) Débloquer le traîneau (voir par.) et l'amener en face de la fente sur la partie supérieure du rail.
- 2) Introduire l'extrémité du câble dans le logement rouge prévu à cet effet (fig. 10).

- 3) Reculer le traîneau vers le groupe d'embrayage de la traction jusqu'à ce que le trou sur le traîneau soit en face de la fente, puis enfiler le câble sans gaine (fig. 11).
- 4) Dégager totalement le câble par la partie inférieure du traîneau.
- 5) Enrouler le câble pour éviter d'être gêné pendant l'installation du rail.

3.5 PROCÉDURE DE MONTAGE

Afin de travailler en toute sécurité, on recommande d'effectuer l'installation de l'opérateur en laissant la porte complètement fermée.

Utiliser tous les points d'ancrage prévus.

Les systèmes de fixation doivent être indiqués pour le type de support et suffisamment solides.

Se protéger le visage et les mains de façon adéquate durant les opérations de perçage.

Lire entièrement ce chapitre avant de commencer l'installation.

Suivre les étapes de montage chronologiquement.

3.5.1 MONTAGE RAIL

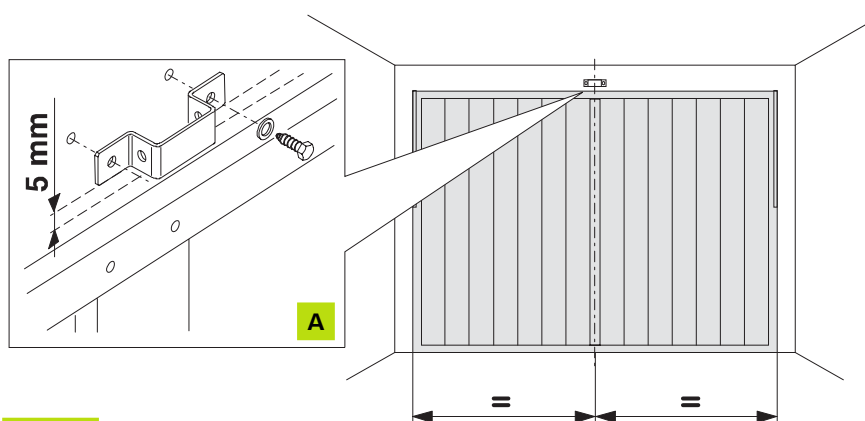


FIG. 12

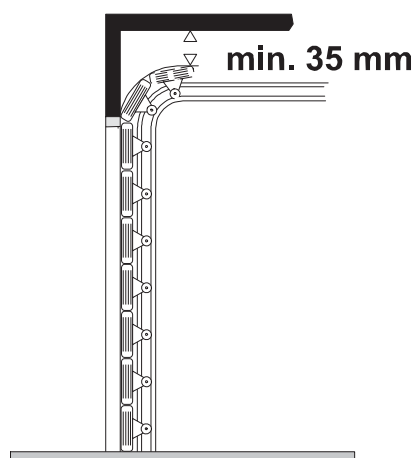


FIG. X

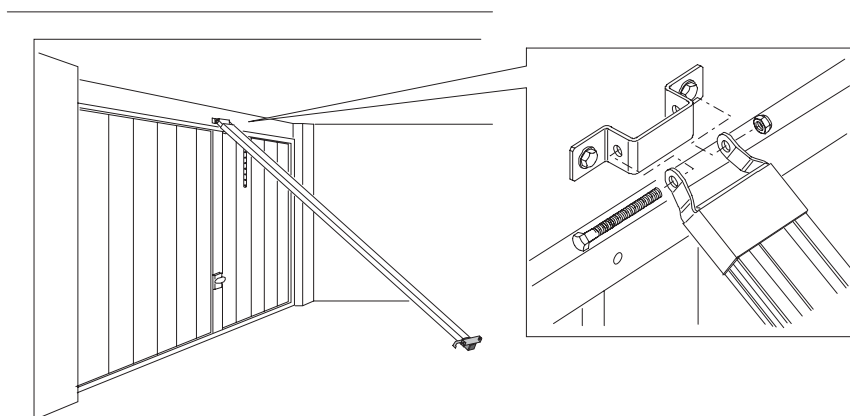


FIG. 13

Après avoir terminé les opérations préliminaires d'assemblage, passer à l'installation du rail en procédant comme suit:

- 1) Tracer sur le linteau une ligne correspondant à la médiane verticale de la porte (fig. 12).
- 2) Tracer sur le linteau une ligne horizontale correspondant à la hauteur maximum atteinte par la porte au cours de son évolution (voir fig. X).
- 3) Positionner la patte de fixation de l'attache avant en plaçant son bord inférieur à au moins 5 mm au-dessus du point d'intersection des lignes et centré avec la ligne verticale (fig. 12). Pour le positionnement de la patte de fixation par rapport au point d'attache sur la porte, se reporter également au paragraphe 3.5.2.
- 4) Marquer les deux points de fixation.
- 5) Percer et effectuer le montage.
- 6) Poser le rail sur le sol perpendiculairement à la porte.
- 7) Soulever le rail de l'attache avant et l'assembler avec la patte de fixation en utilisant la vis et l'écrou (fig. 13).

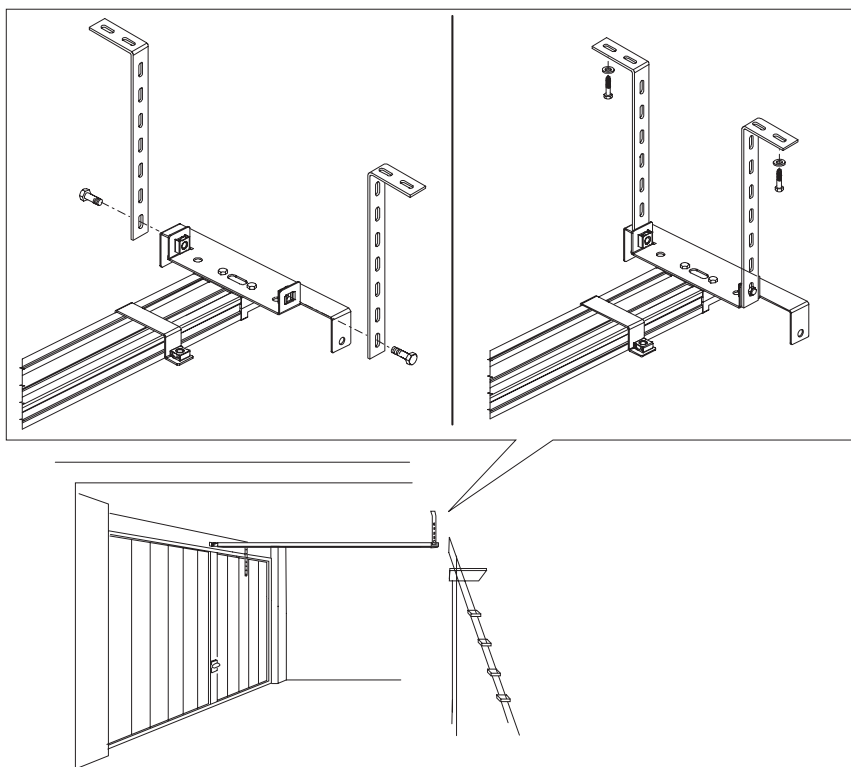


FIG. 14

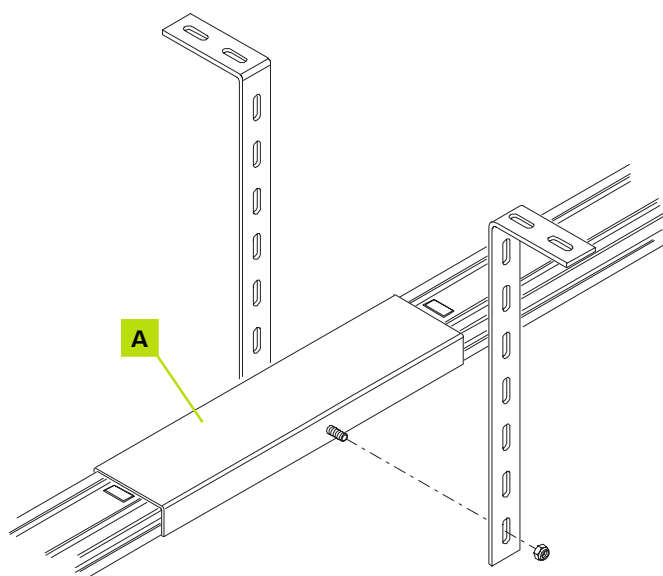


FIG. 15

- 8) Soulever le rail jusqu'à ce que l'attache arrière se trouve au même niveau que l'attache avant ou jusqu'à obtenir la même inclinaison que le rail horizontal de la porte. Si l'opérateur doit être directement fixé au plafond, passer au point 12, après avoir modifié l'attache arrière comme indiqué au par. 3.4.2.
- 9) Mesurer la distance entre le plafond et le centre des écrous de fixation de l'attache arrière.
- 10) Plier les pattes postérieures et les pattes centrales fournies à la longueur mesurée (à partir du centre de la première fente de la patte).
- 11) Monter les pattes arrière sur l'attache arrière et repositionner le rail (fig. 14).
- 12) Marquer les points de fixation au plafond et percer (en veillant à protéger le rail), procéder à la fixation au plafond au moyen des vis spécifiques et des tasseaux correspondants.
- 13) Monter les pattes centrales sur le raccord central (fig. 15 réf. A), marquer les points de fixation au plafond, percer (en veillant à protéger le rail de guidage), procéder à la fixation au plafond au moyen des vis spécifiques et des tasseaux correspondants.

3.5.2 MONTAGE ATTACHE SUR LA PORTE

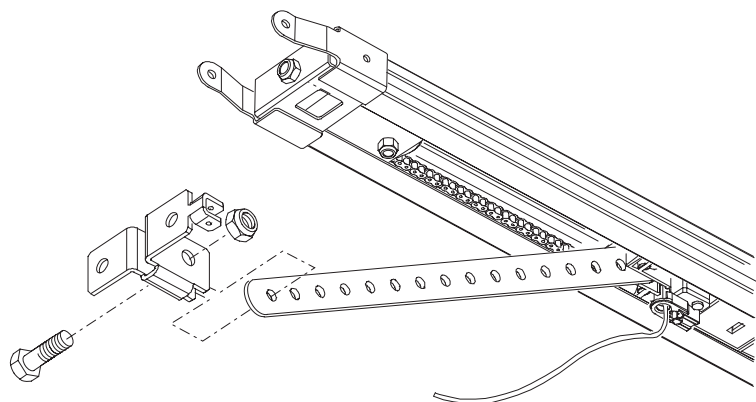


FIG. 16

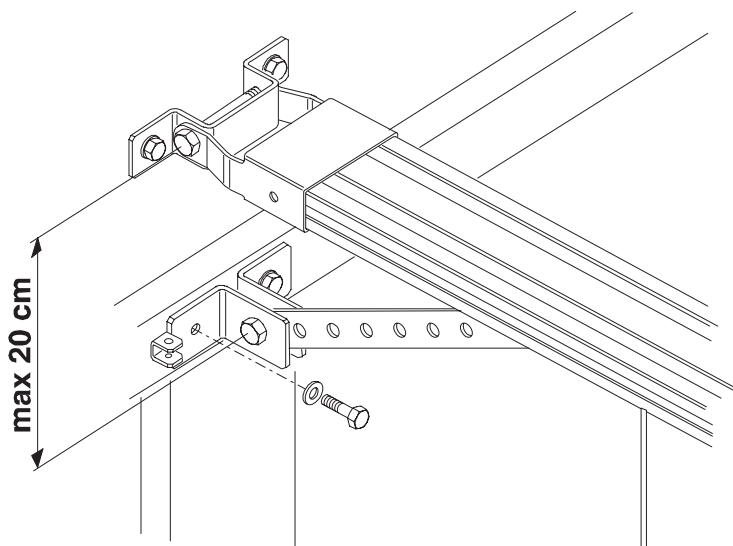


FIG. 17

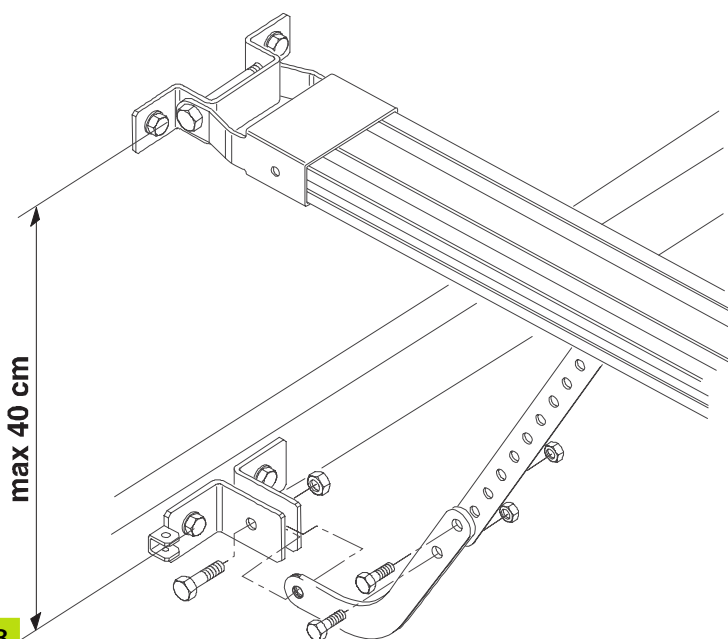


FIG. 18

- 1) Assembler l'attache avec la tringle du traîneau (fig. 16).
En cas d'utilisation du déverrouillage extérieur, positionner l'attache sur la porte de manière à ce que le passant du câble de déverrouillage soit orienté vers le côté gauche de la porte (fig. 16 et 17).
- 2) Fermer la porte et amener le traîneau près de la porte.
- 3) Placer l'attache sur la porte en bien la centrant.
- 4) Vérifier que la distance entre le centre des trous de fixation de l'attache avant et de l'attache sur la porte n'est pas supérieure à 20 cm (fig. 17).
Pour un bon fonctionnement de l'automatisme, il est conseillé de ne pas incliner le bras de plus de 30° par rapport au rail.
En cas d'utilisation du bras coudé pour portes sectionnelles (en option) l'assembler au bras droit du traîneau comme indiqué sur la fig. 18. Pour améliorer l'efficacité du système anti-écrasement, il est conseillé de fixer l'attache le plus bas possible sur la porte sectionnelle sans toutefois dépasser la distance de 40 cm de l'attache avant de l'opérateur.
- 5) Tracer, percer et fixer l'attache à la porte.

3.5.3 MONTAGE OPÉRATEUR

Après l'installation du rail, passer au montage de l'opérateur :

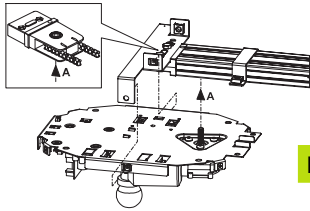


FIG.19

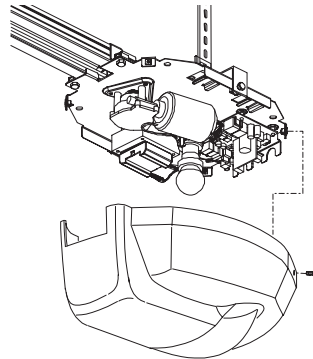
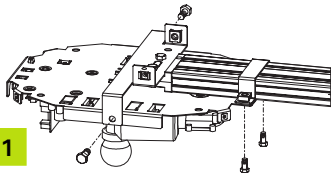


FIG.21



- 1) Démontez le capot en plastique.
- 2) Introduisez l'arbre du motoréducteur dans l'embrayage situé dans l'attache arrière du rail (fig. 19).
- 3) Fixez l'opérateur au rail (fig. 20)..
- 4) Remontez le capot en plastique.

3.5.4 DÉVERROUILLAGE OPÉRATEUR

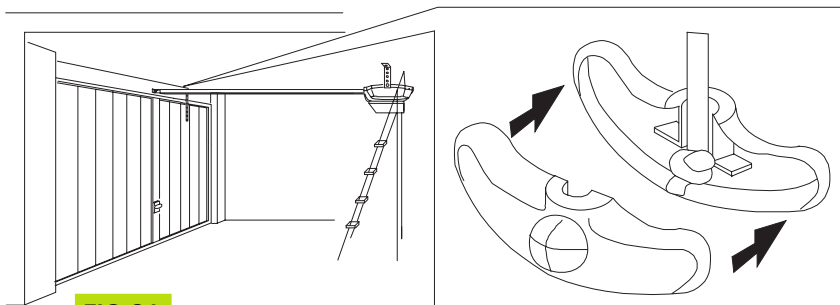


FIG.21

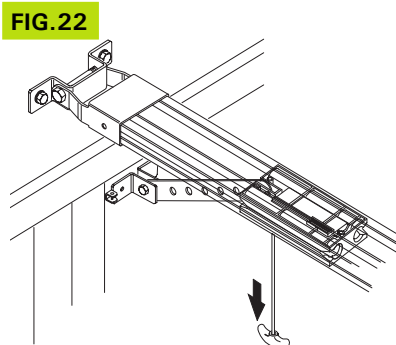


FIG.22

DÉVERROUILLER

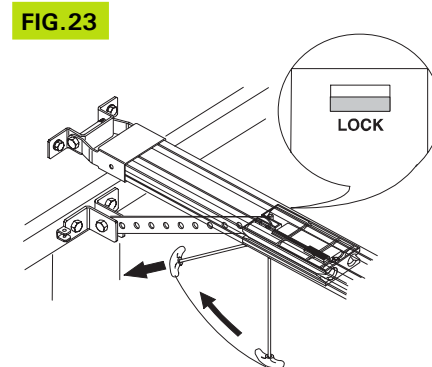


FIG.23

VERROUILLER

- 1) Définir la hauteur de la poignée de déverrouillage, en considérant qu'elle ne doit pas se trouver à moins de 180 cm du sol et couper le câble en excès.
- 2) Faire un noeud à l'extrémité de la corde et assembler la poignée de déverrouillage (fig. 21).
- 3) Tirer la poignée de déverrouillage vers le bas et vérifier qu'il est possible de déplacer la porte à la main (fig. 22).
- 4) Tirer la poignée de déverrouillage horizontalement dans le sens de la porte (fig. 23). Relâcher la poignée et vérifier que la fenêtre LOCK située sous le traîneau est rouge. Déplacer la porte à la main jusqu'à retrouver le point d'accrochage du traîneau.

Attention: éviter la présence de personnes, d'animaux et d'objets dans la zone d'actionnement de la porte durant la manœuvre de déverrouillage.

3.5.5 DÉVERROUILLAGE EXTÉRIEUR

Si l'automatisme est équipé d'un déverrouillage extérieur, terminer l'installation déjà commencée (voir par. 3.4.3.) :

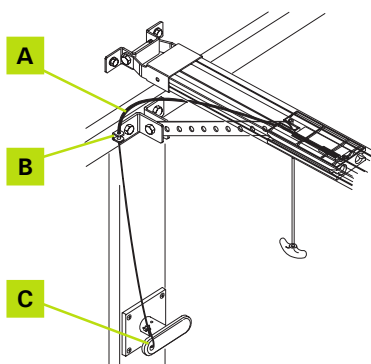
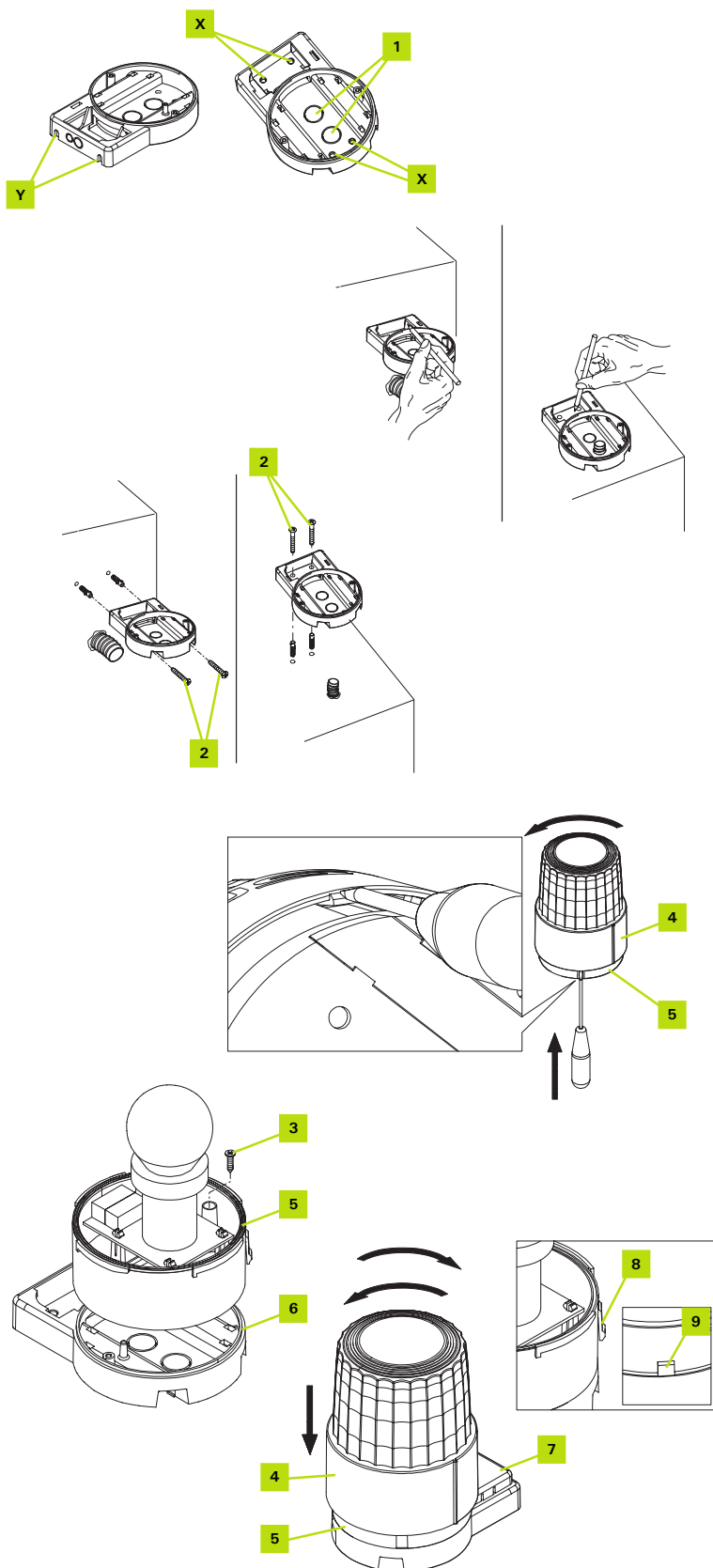


FIG.24

- 1) Couper la gaine du câble sur mesure (fig. 24 réf. A).
- 2) Enfiler le câble dans la gaine et le faire passer dans l'oeillet de l'attache sur la porte (fig. 24 réf. B).
- 3) Couper le câble sur mesure et l'assembler au levier à l'intérieur de la poignée de déverrouillage (fig. 24 réf. C).

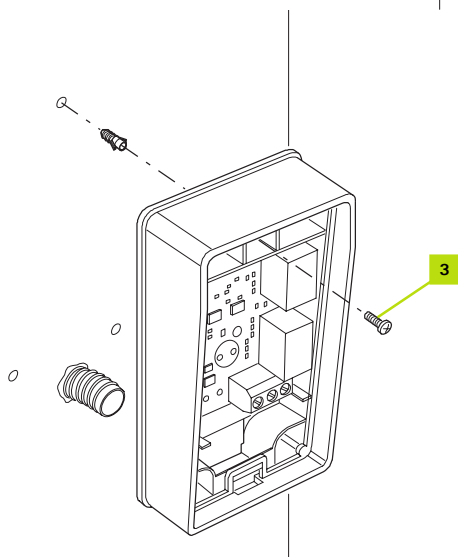
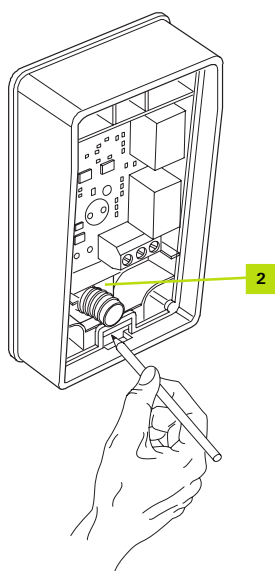
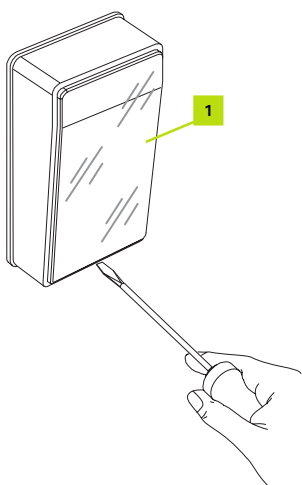
4 INSTALLATION DES ACCESSOIRES (EN OPTION)

4.1 INSTALLATION DU DISPOSITIF LUMINEUX DE SIGNALISATION



- A Choisir la position du dispositif lumineux de signalisation à proximité du portail et de manière à ce qu'il soit facilement visible; on peut le fixer sur une surface horizontale (en utilisant les trous de fixation (X)) ainsi que sur une surface verticale (en réalisant deux trous aux endroits (Y) avec une perceuse).
- B Avec un tournevis, défoncer le trou (1) de passage des câbles sur le fond de la lampe clignotante.
- C Tracer les points à percer en se servant du support comme référence et en veillant à ce que le trou sur le fond corresponde à la sortie des câbles.
- D Réaliser les trous aux endroits fixés avec un foret à béton de 5 mm et y introduire les chevilles de 5 mm.
- E Fixer le support avec les vis spécifiques (2).
- F Démontez la calotte (4) de sa base (5) avec un tournevis d'après la figure et tournez simultanément la calotte (4) en sens horaire.
- G Fixer la base de la calotte (5) au support de la lampe clignotante (6) avec les deux vis fournies (3).
- H Positionner le support de l'antenne (7).
- I Positionner la calotte (4) sur sa base (5) et la tourner légèrement en sens inverse horaire jusqu'à ce qu'elle pénètre dans son logement. Ensuite, la tourner en sens horaire jusqu'au blocage complet.
- N.B.: sur la base de la calotte se trouve une languette de blocage (8) qu'il faut accoupler à l'encastrement (9) de la calotte (4).
- L Pour la connexion électrique, consulter le paragraphe 5.4.

4.2 INSTALLATION DES PHOTOCELLES



A Choisir la position des deux éléments qui composent la photocellule (TX et RX) en respectant les prescriptions suivantes:

- Les placer à une hauteur de 40-60 cm au-dessus du sol, sur les côtés de la zone à protéger, du côté extérieur (vers la rue) et le plus près possible du bord du portail, c'est-à-dire non au-delà de 15 cm.
- Diriger l'émetteur TX sur le récepteur RX avec une tolérance maximale de 5°.
- Aux deux endroits prévus doit se trouver une gaine de passage des câbles.

B Démontez la vitre frontale (1) en la soulevant avec un tournevis plat introduit dans la rainure présente dans la partie inférieure.

C Positionner la photocellule sur le point d'arrivée de la gaine de passage des câbles, en veillant à ce que le trou sur le fond (2) corresponde à la sortie des câbles du mur; tracer les points de perçage en se servant du fond comme référence.

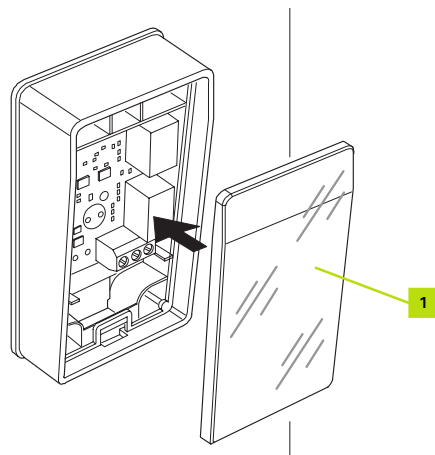
D Percer le mur avec une perceuse à percussion et un foret de 5mm et y introduire les chevilles de 5 mm.

E Fixer la photocellule avec les vis (3).

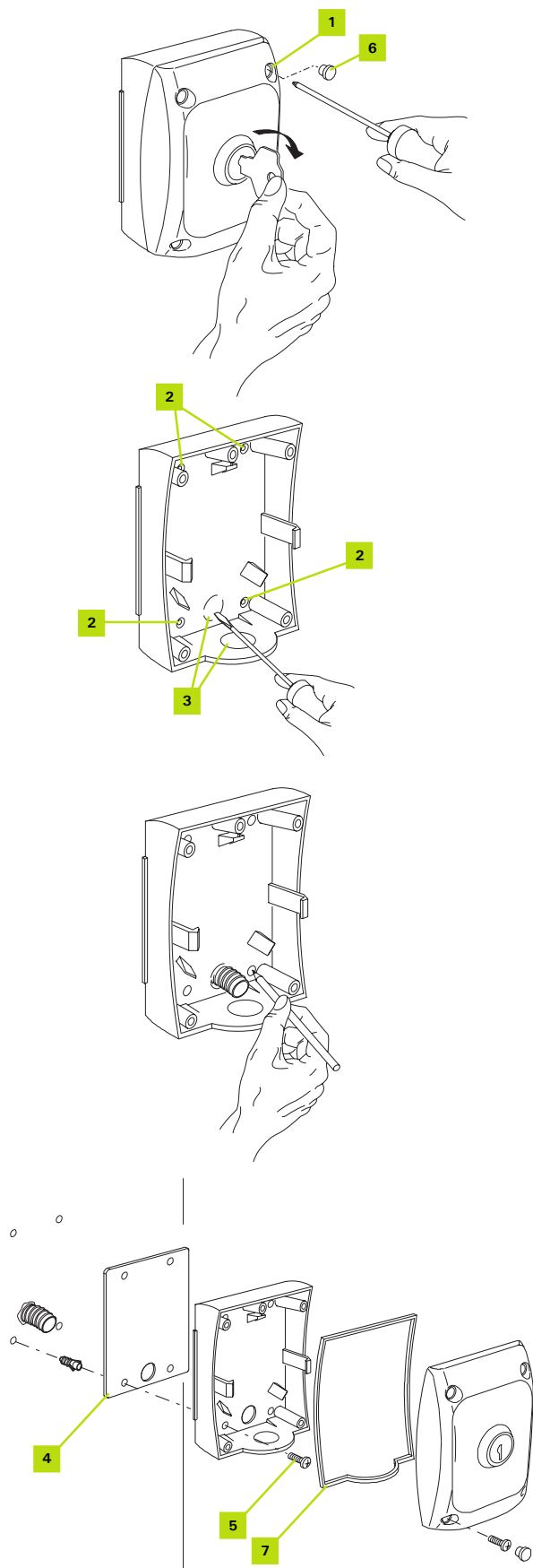
F Pour la connexion électrique, consulter le paragraphe 5.4.

G Remettre la vitre en place (1) et la fermer par une légère pression.

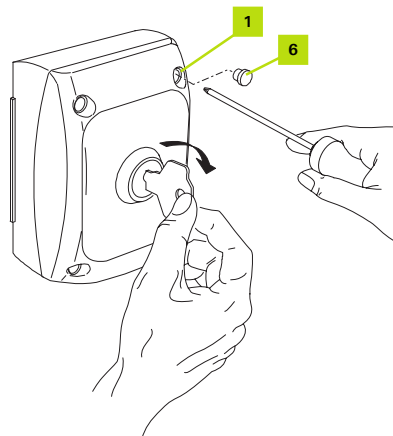
H Répéter les opérations décrites ci-dessus pour la photocellule se trouvant du côté opposé.



4.3 INSTALLATION DU SÉLECTEUR À CLÉ

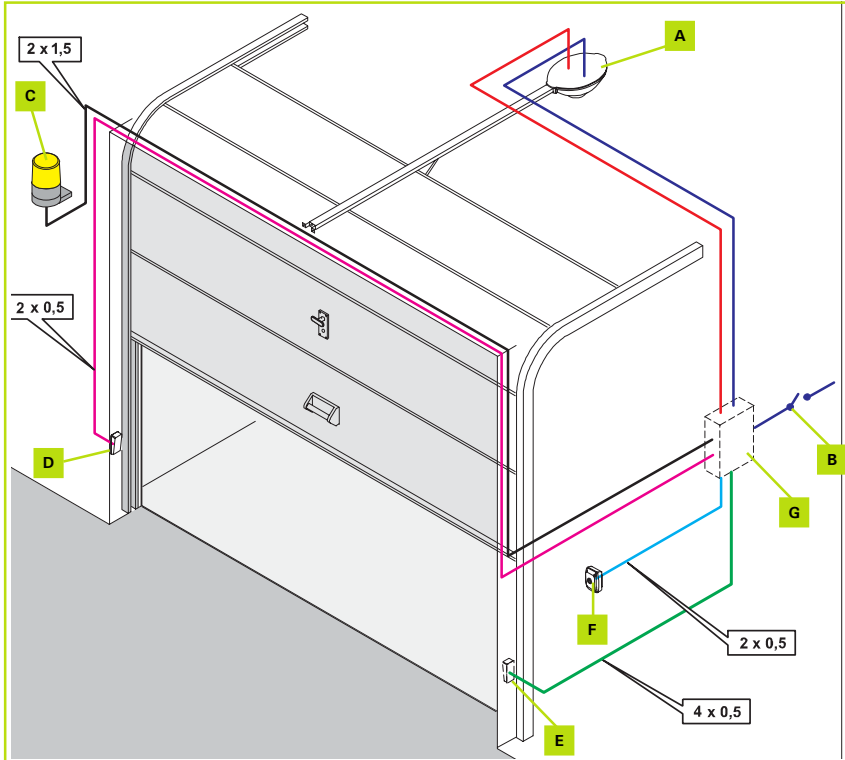


- A Choisir la position du sélecteur afin qu'il se trouve à l'extérieur, à côté du portail, à une hauteur d'environ 80 cm, afin qu'il puisse également être utilisé par des personnes d'une taille différente.
- B Pour séparer le boîtier du couvercle, enlever les bouchons (6), dévisser les vis (1) et tirer légèrement, en tournant la clé en sens horaire.
- C Défoncer les trous de fixation (2) et le trou de passage des câbles (3) sur le fond du boîtier avec un tournevis.
- D Tracer les points de perçage en se servant du boîtier comme référence et en veillant à ce que le trou du fond corresponde à la sortie des câbles.
- E Percer le mur avec une perceuse à percussion et un foret de 5mm et y introduire les chevilles de 5 mm.
- F Positionner l'entretoise (4) entre le mur et le boîtier et le fixer avec les vis (5).
- G Pour la connexion électrique, consulter le paragraphe 5.4.
- H Vérifier la présence du joint (7) entre le couvercle et le boîtier.
- I Pour placer le couvercle sur le boîtier, tourner la clé en sens horaire et après l'avoir installé, ramener la clé au centre.
- I Serrer les vis (1) et remonter les bouchons (6).



5 CABLAGE ELECTRIQUE

5.1 SCHEMA D'IMPLANTATION



Disposer l'installation électrique conformément aux indications du paragraphe 3.2.

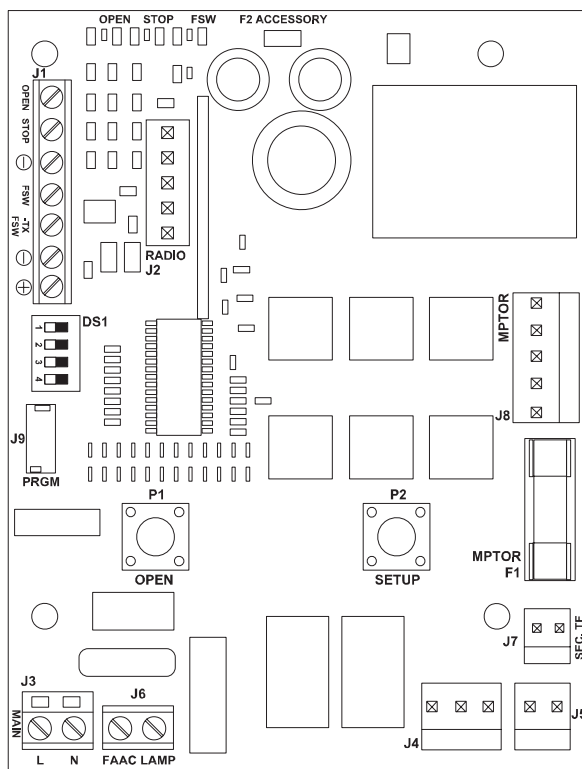
Ne pas installer les points fixes de commande à moins de 150 cm de hauteur, à l'écart de la zone concernée par le mouvement de la porte, mais dans une position qui en permet le contrôle visuel.

- A) Opérateur contenant la platine électronique
- B) 3x1,5 mm² (2 + T) 230Vac.
- C) Lampe clignotante (En option)
- D) Photocellule Émettrice (En option)
- E) Photocellule Réceptrice (En option)
- F) Sélecteur à clé (En option)
- G) Boîte de dérivation (pas fournie)

Notes: Pour la pose des câbles électriques, utiliser des gaines rigides et/ou flexibles adéquats.

5.2 DESCRIPTION DE L'ARMOIRE ÉLECTRONIQUE

5.2.1 CARACTERISTIQUES TECHNIQUES



CARTE ÉLECTRONIQUE

- Tension d'alimentation: 230V c.a. 50 Hz
- Alimentation accessoires: 24 V c.c
- Charge maxi accessoires: 200 mA
- Température d'utilisation: -20 / +55 °C
- Fusibles accessoires: 0,75 Ampères
- Fusibles moteur: 10 Ampères
- Logiques de fonctionnement: automatique / semi-automatique
- Temporisation lampe: 2 min.

5.2.2 PRÉSENTATION DES UNITÉS

- F1: Fusible moteur (10A)
- F2: Protection des accessoires 0,25 A à réarmement automatique
- J1: Bornier basse tension entrées/accessoires
- J2: Connecteur rapide cartes de décodage/récepteurs RP
- J3: Bornier entrée alimentation 230V
- J4: Connecteur primaire transformateur
- J5: Connecteur lampe de courtoisie
- J6: Bornier sortie clignotant
- J7: Connecteur secondaire transformateur
- J8: Connecteur sortie moteur
- P1: Bouton-poussoir d'ouverture
- P2: Bouton-poussoir de réglage
- DS1: Commutateur DIP de programmation

LEDS

- LD1: Led d'indication de l'entrée OPEN
- LD2: Led d'indication de l'entrée STOP
- LD3: Led d'indication de l'entrée FSW

DESCRIPTION DES BORNIERES

BORNIER J1 (basse tension)

- OPEN: Entrée start (contact sec à impulsion)
- STOP: Entrée arrêt d'urgence (si pas utilisée ponter avec COM (-)
- COM (-): Entrée négatif commun open et stop
- FSW: Entrée cellule (signal récepteur)
- TX: Sortie (-) cellule émetteur
- (-): Sortie négatif cellule récepteur
- (+): Sortie positif cellules

BORNIER J2 (basse tension)

Connecteur 5 broches pour récepteur embrochable 433 MHz

BORNIER J3 (haute tension)

Entrée L > Phase secteur 230 V

Entrée N > Neutre secteur 230 V

⏏ sur la plaque de support = Vis de mise à la terre.

BORNIER J6 (haute tension)

Bornier 230V c.a. pour le raccordement du clignotant.

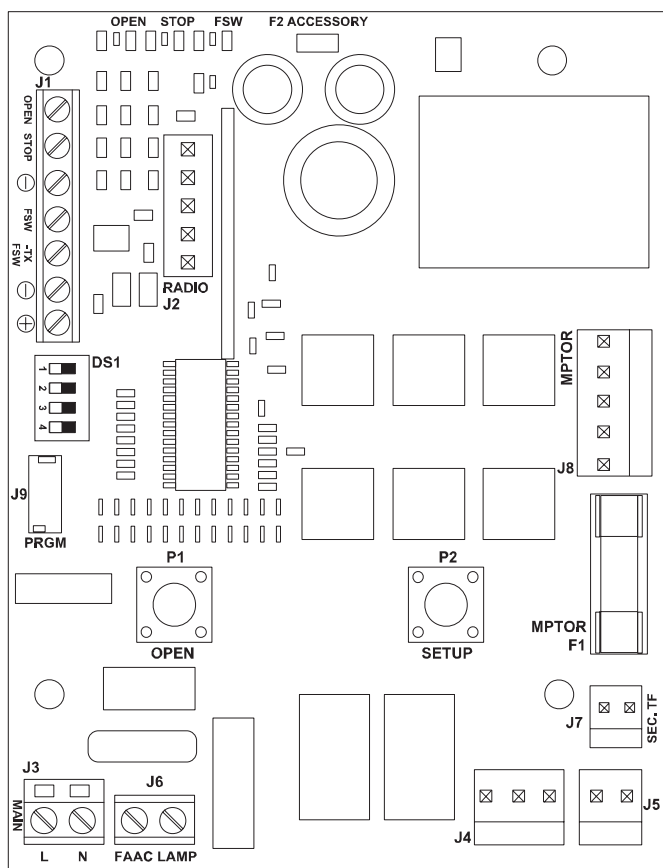
DS1

DIP SWITCH de 1 à 4

- 1: sur ON ;
- 2: ON sensibilité haute, OFF sensibilité basse.
- 3: sur ON ;
- 4: ON vitesse basse, OFF vitesse haute.

BOUTON SETUP P2: Bouton poussoir de programmation

BOUTON OPEN P1: Bouton poussoir d'arrêt en ouverture



5.2.3 BRANCHEMENT DE L'ALIMENTATION

Prévoir un câble de 3 x 1,5 mm² pour amener le courant 230 V protégé par un fusible ou par un disjoncteur de 10 Ampères, de l'habitation au portail.

Vérifier qu'en amont de l'installation se trouve un interrupteur différentiel avec un seuil de 0,03 A.

Vérifier que l'installation de terre est réalisée suivant les règles de l'art et y connecter les pièces métalliques de la fermeture. Connecter également à la terre le fil Jaune/Vert de l'automatisme

5.3 BRANCHEMENT SECTEUR

Toujours séparer les câbles d'alimentation des câbles de commande. Pour éviter tout brouillage électrique, utiliser des gaines séparées.

L'opérateur est doté d'un câble avec fiche de type Shuko ; en cas d'utilisation d'un câble différent, effectuer la mise à la terre en reliant le point d'ancrage indiqué sur la fig. réf. K.

Pour le passage des câbles, utiliser la prédisposition à l'arrière du capot. En cas d'utilisation de canalisations, réaliser le passage comme indiqué sur la fig. réf. X.

A) Alimentation Secteur 230 Volts venant du tableau électrique de la maison.

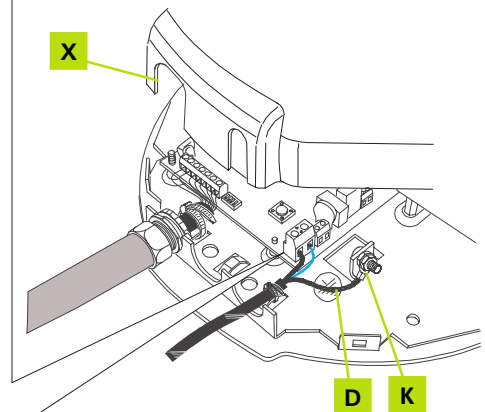
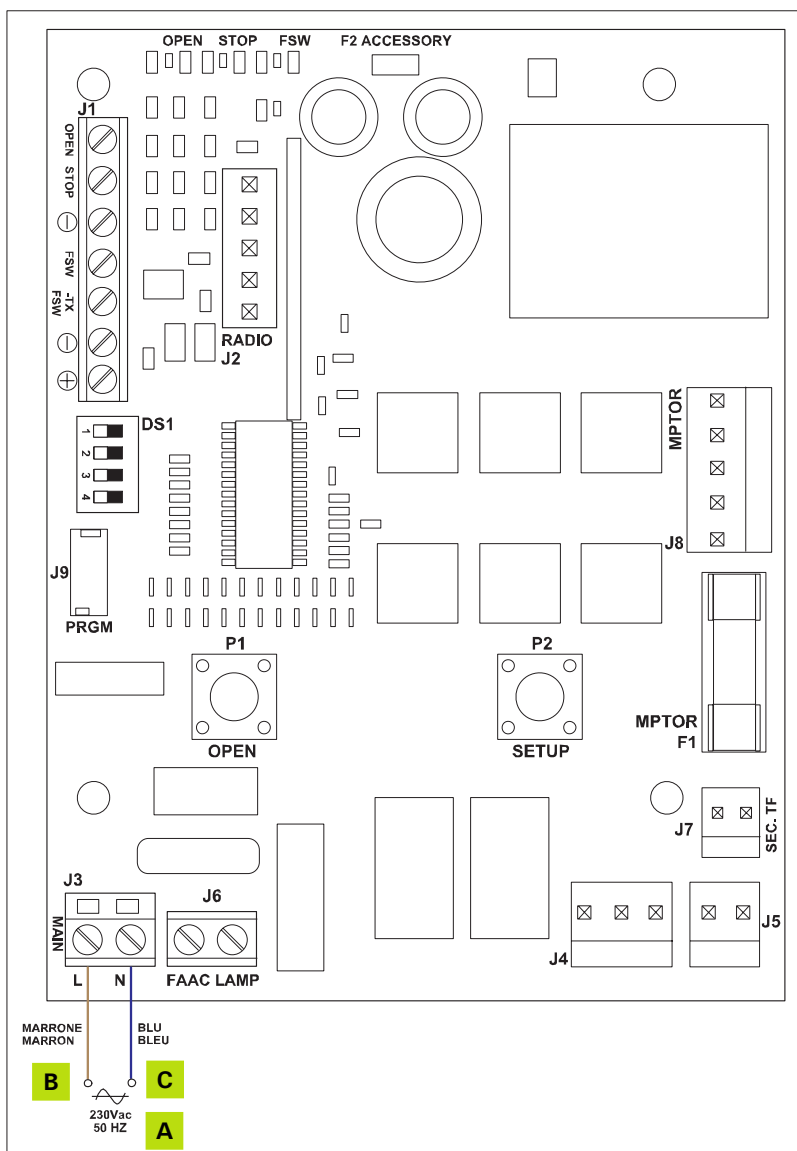
Protégée par disjoncteur ou fusible 10 Ampères.

Ligne 3 x 1,5 mm² de la maison au pilier (Normes EDF)

B) MARRON

C) BLEU

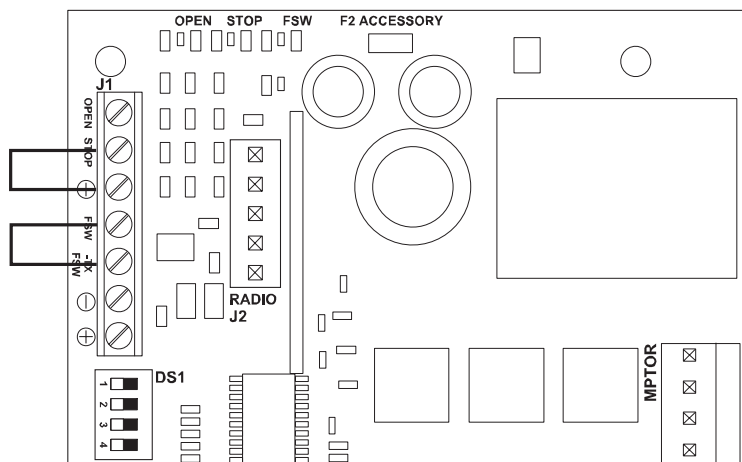
D) VERT/JAUNE



5.3.1 3 PONTS A FAIRE IMPERATIVEMENT

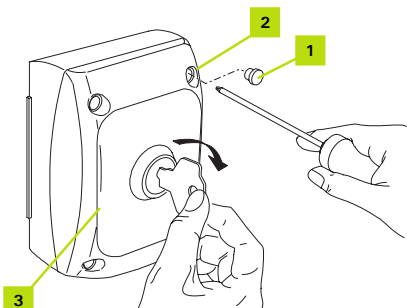
BORNIER J1 BRANCHEMENT SANS PHOTOCELLULES

Ces 2 ponts sont impératifs, sinon la motorisation ne démarrera pas.



5.4 CÂBLAGE DES ACCESSOIRES (EN OPTION)

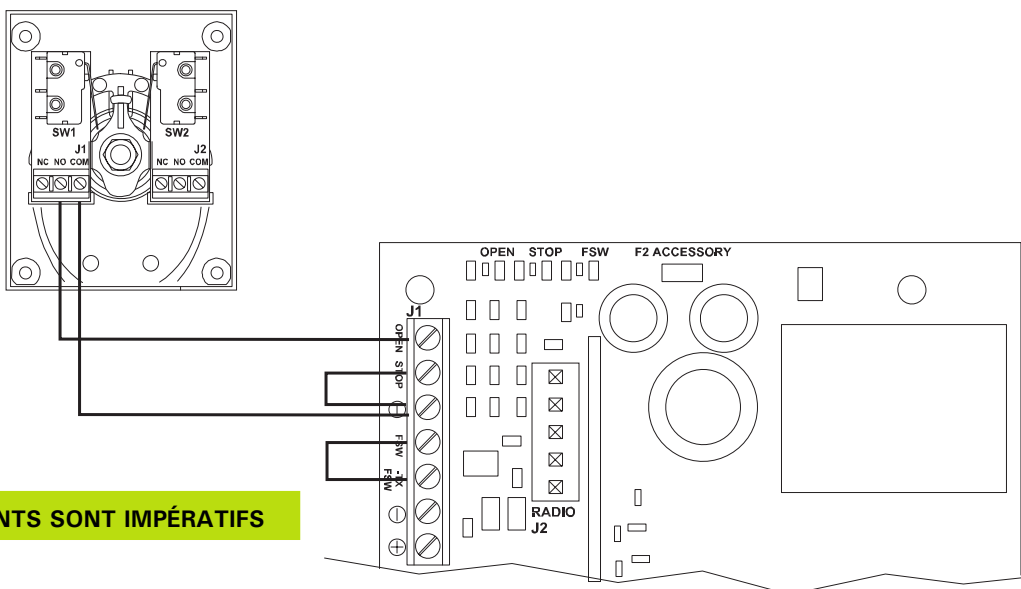
5.4.2 SELECTEUR A CLE



- A) Démontez les bouchons (1) et dévissez les vis (2).
- B) Tourner la clé en sens horaire. Enlever le couvercle (3).

BRANCHEMENT POUR L'OUVERTURE TOTALE DE LA PORTE SUR LE BORNIER J1

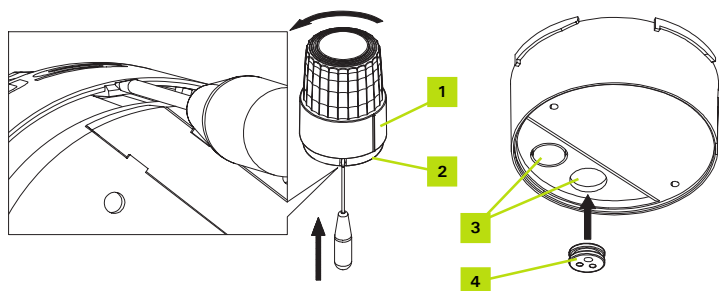
Utiliser du câble de 0,75 mm² ou du câble téléphone
Etancheiser les entrees de cables avec du joint silicone.



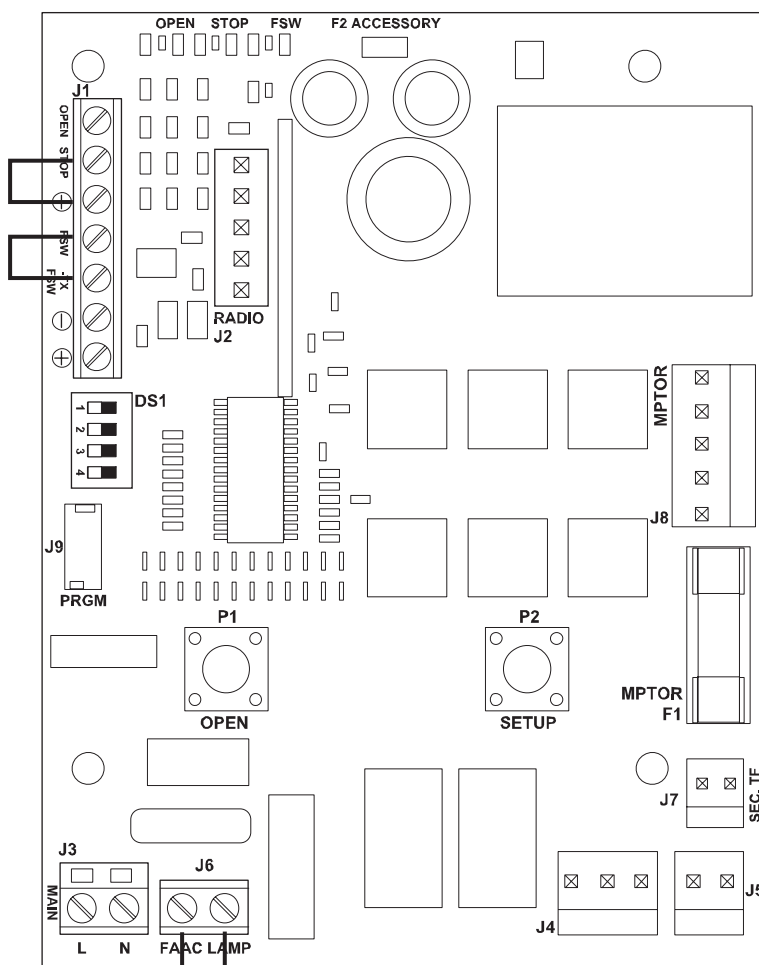
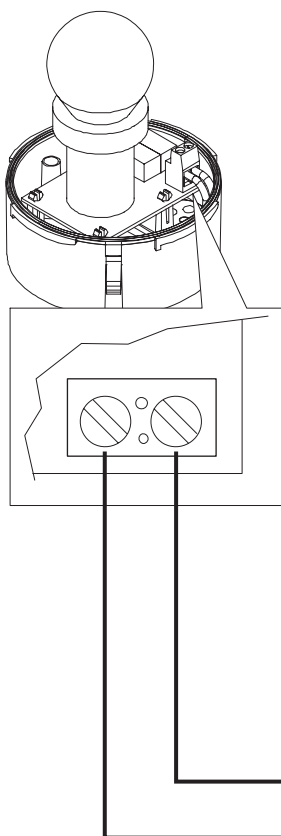
LES 2 PONTS SONT IMPÉRATIFS

5.4.2 DISPOSITIF LUMINEUX DE SIGNALISATION

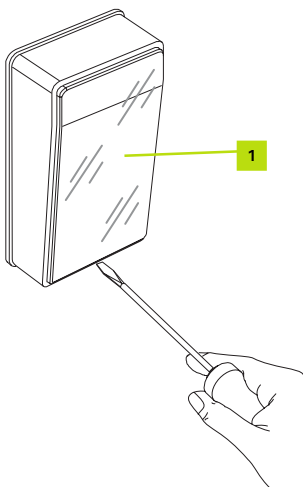
- A) Démontez la calotte (1) de sa base (2) avec un tournevis d'après la figure et tournez simultanément la calotte (1) en sens inverse horaire.
- B) Libérez un trou pré-cassé (3) sur la base de la calotte (2) ainsi que les trous du passe-câble (4).
- Le passe-câble est disposé pour le passage des fils uniquement, il est impossible d'y faire passer tout le câble.
- C) Positionner le passe-câble dans le trou libéré.
- D) Connecter le câble (de 0,75 mm²) aux bornes de la carte de la lampe d'après la Figure.
- Il n'est pas nécessaire de respecter la polarité sur la borne.



LES 2 PONTS SONT IMPÉRATIFS



5.4.3 PHOTOCELLES

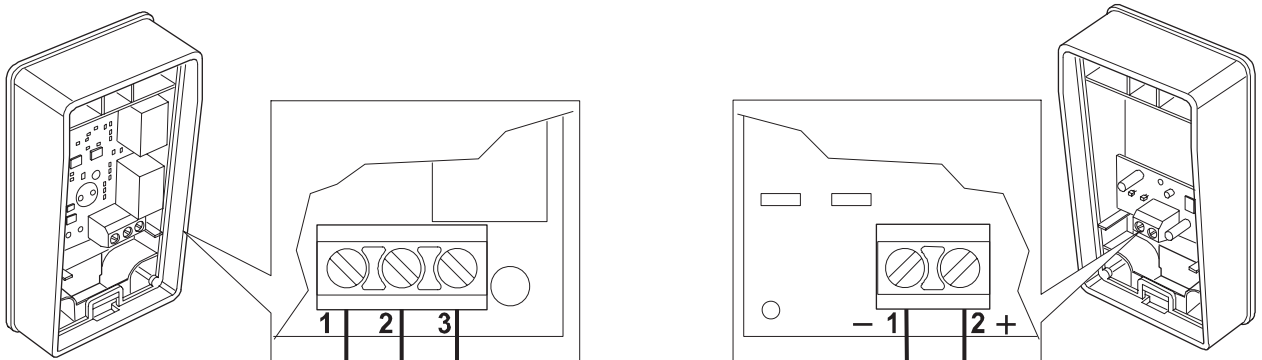


- A) Démontez la vitre frontale (1) en la soulevant avec un tournevis plat introduit dans la rainure présente dans la partie inférieure.
- B) Connecter les câbles électriques dans les bornes spécifiques d'après la Figure.

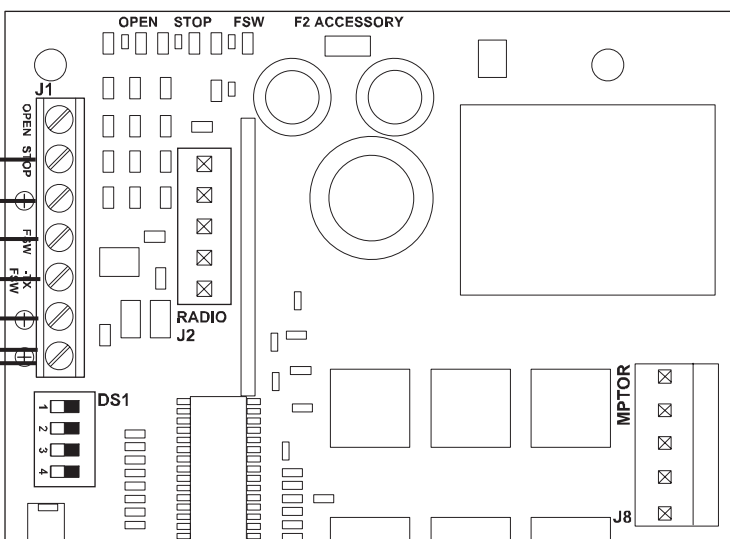
CONNEXION DE UNE PAIRE DE PHOTOCELLES
 Utiliser du câble de 0,75 mm² ou du câble téléphone
 Etancheiser les entrees de cables avec du joint silicone.

RÉCEPTRICE

ÉMETTRICE



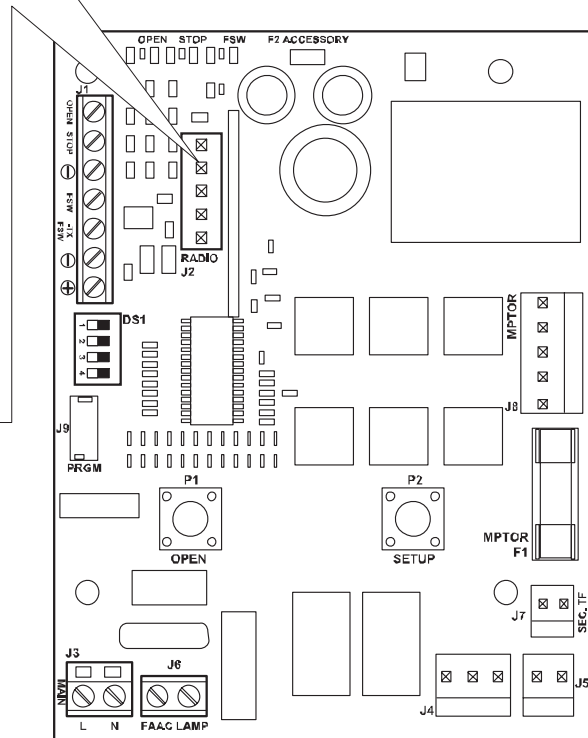
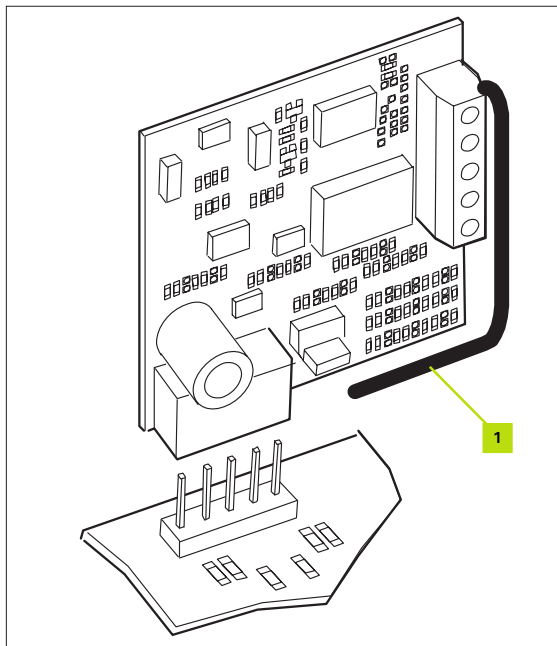
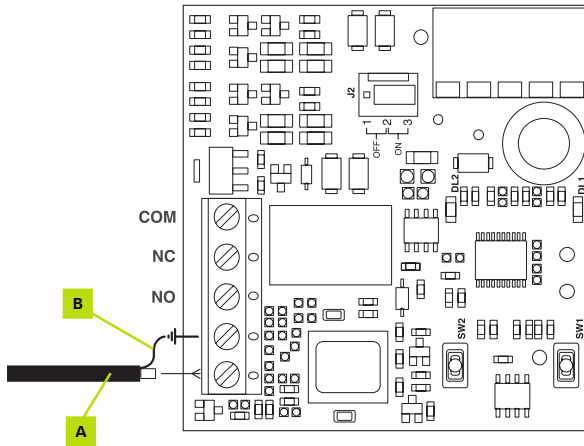
LE PONT EST IMPÉRATIF



5.4.4 BRANCHEMENT ANTENNE EXTERIEURE 433MHZ (EN OPTION)

BRANCHEMENT DU CABLE COAXIAL DE L'ANTENNE EXTERIEURE

Démonter l'antenne fournie (1) et réaliser les connexions suivantes:
 A) Débrancher coaxial de l'antenne
 B) TRESSE de MASSE



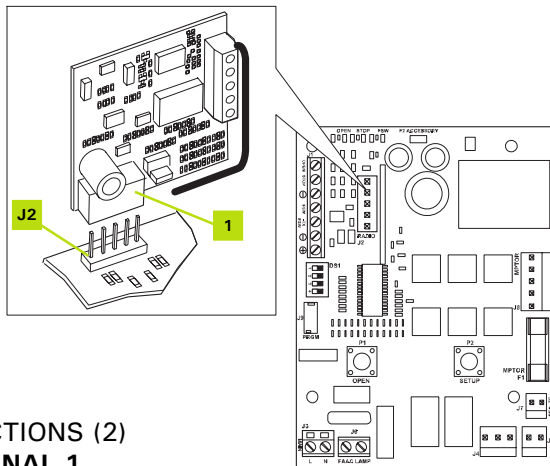
5.5 PROGRAMMATION RADIO

REGLAGE RECEPTEUR RADIO BI CANAL et TELECOMMANDE 4 FONCTIONS

LE CANAL 1 EST TOUJOURS UTILISE POUR L'OUVERTURE TOTALE.

LE CANAL 2 PEUT ETRE UTILISE POUR L'OUVERTURE PARTIELLE.

- Insérer le RÉCEPTEUR embrochable (1) sur le connecteur à cinq broches J5 présent sur la platine électronique.



- TELECOMMANDE 4 FONCTIONS (2)
- PROGRAMMATION du CANAL 1

Sur le récepteur, appuyer brièvement sur le poussoir SW1.

Le voyant LED 1 s'allume fixe.

Dans un délai de 10 secondes, appuyer sur le bouton choisi de la télécommande, jusqu'à ce que le voyant LED 1 clignote.

(TENIR la Télécommande à 1 METRE Minimum du Récepteur).

Le voyant LED 1 reste allumé fixe pendant 10 secondes.

Si on a plusieurs télécommandes: Tant que le voyant LED 1 est allumé, appuyer sur le bouton choisi des autres télécommandes.

- PROGRAMMATION du CANAL 2

Sur le récepteur appuyer brièvement sur le poussoir SW2.

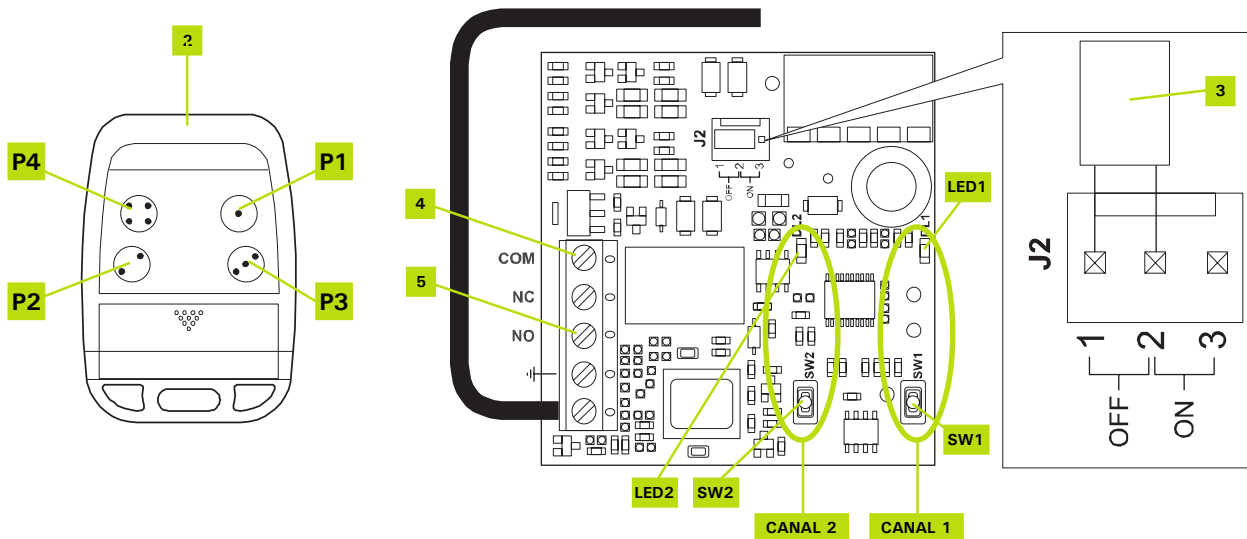
Le voyant LED 2 s'allume fixe.

Dans un délai de 10 secondes, appuyer sur le deuxième bouton choisi de la télécommande jusqu'à ce que le voyant LED 2 clignote.

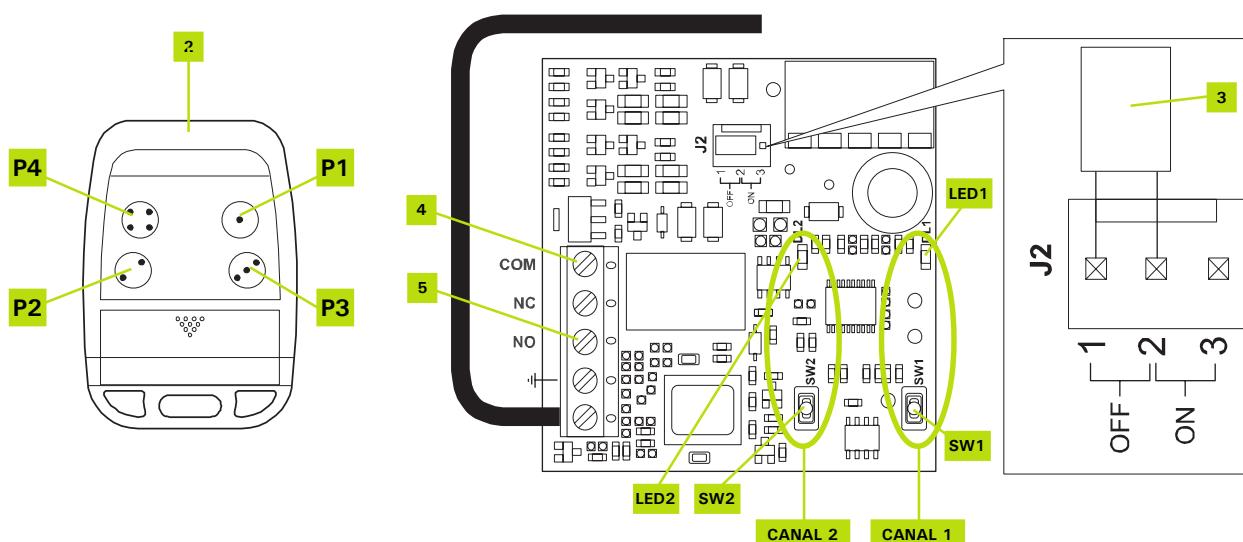
(TENIR la Télécommande à 1 METRE Minimum du récepteur).

Le voyant LED 2 reste allumé fixe pendant 10 secondes.

Si on a plusieurs télécommandes: Tant que le voyant LED 2 est allumé appuyer sur le deuxième bouton choisi des autres télécommandes.



- **PROGRAMMATION d'une télécommande acquise par la suite (sans accéder au récepteur).**
 Prendre une télécommande déjà programmée.
 Appuyer pendant 5 secondes sur P1 et P2 à 1 mètre du récepteur.
 Les LED du récepteur clignotent.
 Appuyer sur le bouton déjà mémorisé, le canal activé s'allume fixe.
 Prendre la télécommande à rajouter, appuyer sur le bouton choisi de la nouvelle télécommande.
- **UTILISATION et PROGRAMMATION du CANAL 2**
- Il faut que le "cavalier" J2 (3) soit en position OFF (sur 1 et 2).
- le deuxième canal peut être utilisé pour l'ouverture partielle.
 Connecter la borne "COM" (4) à la borne "-" du bornier "J1" et la borne "NO" (5) à la borne "OPEN" du bornier "J1" présentes sur la platine électronique.
- **EFFACEMENT de la MEMOIRE RECEPTEUR**
- Appuyer sur un des SW1 ou SW2 du récepteur et rester appuyé, jusqu'à ce que LED clignotent.
 Quand le clignotement s'arrête, la mémoire est effacée.



5.6 PROGRAMMATION

5.6.1 PROGRAMMATION DE LA CARTE

Programmer l'appareil à l'aide du commutateur DIP DS1 pour obtenir le fonctionnement désiré.

Failsafe

L'activation de cette fonction détermine le test des cellules photo-électriques avant chaque mouvement.

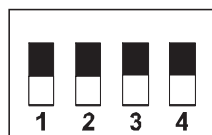
Sensibilité anti-écrasement (en option)

En cas de mouvement irrégulier de la porte, permet de réduire la sensibilité de la sécurité anti-écrasement afin d'éviter les interventions non souhaitables.

Réglage de la vitesse

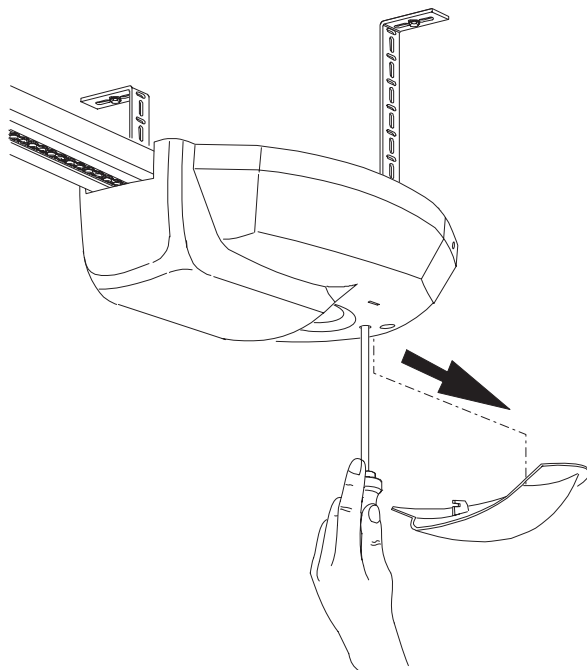
Si le mouvement de la porte est trop rapide ou saccadé, il est possible de sélectionner la basse vitesse du traîneau.

DS1



| N° | Fonction | OFF | ON |
|----|-------------------------|-------|-----------|
| 1 | Failsafe | Actif | Non actif |
| 2 | Sensibilité anti-écras. | Basse | Haute |
| 3 | Non utilisé | / | / |
| 4 | Vitesse du traîneau | Haute | Basse |

5.6.2 APPRENTISSAGE



Durant la procédure d'apprentissage, la commande de STOP (si elle est utilisée) et les sécurités en fermeture (FSW) sont actives; leur intervention provoque l'interruption de l'apprentissage et la signalisation d'anomalies.

Il est possible d'effectuer le cycle de réglage (SETUP) même si le capot en plastique est déjà monté. Pour accéder à la touche SETUP, il est nécessaire de déposer le plafonnier de la lampe de courtoisie et d'introduire un tournevis dans le passage correspondant.

Si la pression de la touche OPEN pendant la phase d'apprentissage ne détermine pas l'actionnement de l'opérateur, contrôler la position du capot.

Pour l'exécution du SETUP lorsque le capot est démonté, faire très attention à ne pas toucher les parties sous tension et la lampe de courtoisie.

Le cycle d'apprentissage permet de définir:

- la force nécessaire au déplacement de la porte.
- les points de ralentissement
- les points d'arrêt en ouverture et en fermeture.
- le temps de pause (en logique automatique).

L'apprentissage doit être démarré avec l'opérateur bloqué, indépendamment de la position de la porte.

La procédure détermine également la logique de fonctionnement.

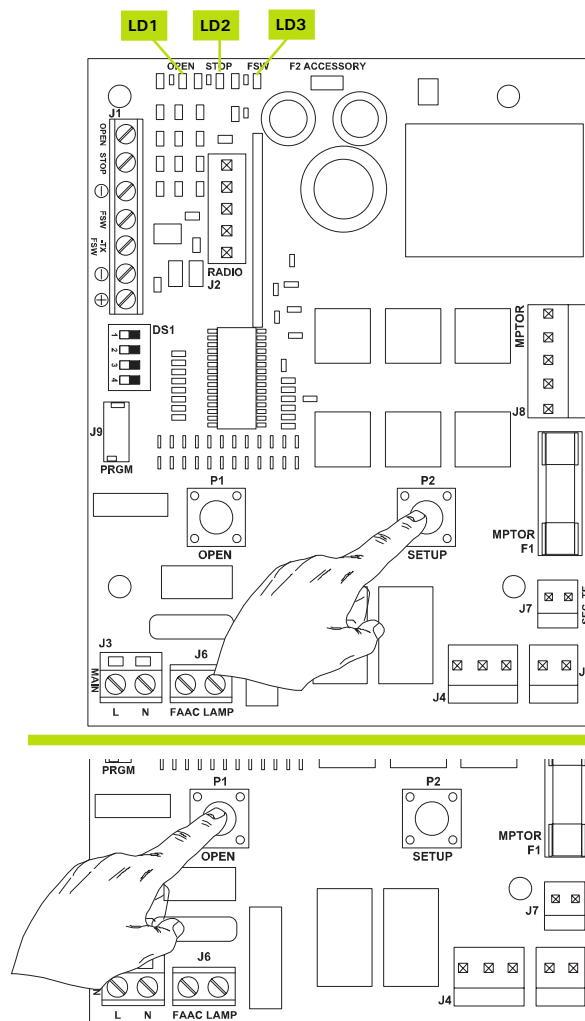
APPRENTISSAGE AUTOMATIQUE AVEC LOGIQUE "SEMI-AUTOMATIQUE"

- Mettre sous tension.
- La lampe de courtoisie s'allume .
- Les 3 voyants; LD1 doit être éteint; LD2 et LD3 doivent être allumés.
- Appuyez sur la touche SETUP (P2) pendant une seconde.
La lampe de courtoisie se met à clignoter au relâchement de la touche.
- 1) Après 8 secondes, l'opérateur effectue automatiquement une fermeture jusqu'à la butée.
- 2) L'opérateur commence le mouvement d'ouverture.
Attendre l'arrivée en butée ou envoyer une commande de OPEN (P1) à l'endroit où arrêter le mouvement.
- 3) L'opérateur referme la porte.
- 4) Attendre que la porte arrive en butée et que l'opérateur s'arrête.

IMPORTANT: S'il n'y a pas de butée en ouverture; à la fin du mouvement d'ouverture, appuyer sur le bouton poussoir P1 (OPEN) pour arrêter le chariot à l'endroit souhaité (d'après la description suivante). Le chariot ne doit pas buter contre le capot .

Si l'apprentissage a réussi, la lampe de courtoisie cesse de clignoter et reste allumée pendant 5 secondes. Pendant ces 5 secondes, il est possible d'envoyer des impulsions de OPEN (P1) à intervalles de 2 secondes pour faire reculer le traîneau et réduire la charge sur le système de déverrouillage. Une impulsion correspond à une course de 5 millimètres.

N.B: Le recul du traîneau n'est visible que pendant le fonctionnement normal de l'automatisme. Les points de ralentissement seront déterminés par l'appareil électronique.



APPRENTISSAGE AUTOMATIQUE AVEC LOGIQUE "AUTOMATIQUE"

- Mettre sous tension.
 - La lampe de courtoisie s'allume .
 - Les 3 voyants; LD1 doit être éteint; LD2 et LD3 doivent être allumés.
 - Appuyer sur la touche SETUP (P2) jusqu'à ce que la lampe de courtoisie s'allume (environ 5 secondes). Au relâchement de la touche, la lampe de courtoisie commence à clignoter.
- 1) Après 4 secondes, l'opérateur effectue automatiquement la fermeture jusqu'en butée.
 - 2) L'opérateur ouvre la porte. Attendre l'arrivée en butée ou envoyer une commande d'ouverture dans la position où arrêter le mouvement.
 - 3) L'opérateur referme la porte.
 - 4) Attendre que la porte arrive en butée et que l'opérateur s'arrête.

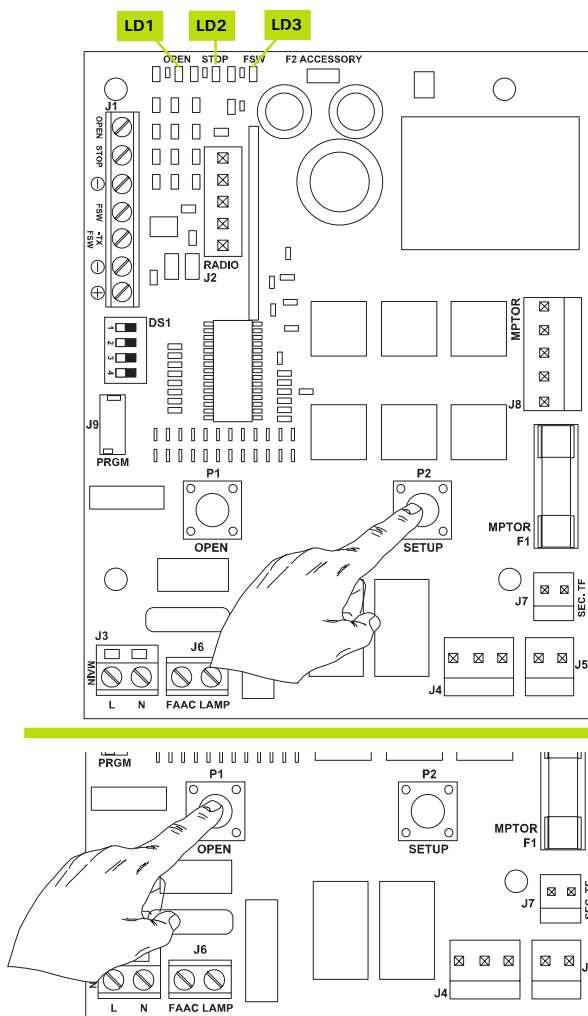
IMPORTANT: S'il n'y a pas de butée en ouverture; à la fin du mouvement d'ouverture, appuyer sur le bouton poussoir P1 (OPEN) pour arrêter le chariot à l'endroit souhaité (d'après la description suivante). Le chariot ne doit pas buter contre le capot .

Si l'apprentissage a réussi, la lampe de courtoisie cesse de clignoter et reste allumée pendant 5 secondes. Pendant ces 5 secondes, il est possible d'envoyer des impulsions de OPEN (P1) à intervalles de 2 secondes pour faire reculer le traîneau et réduire la charge sur le système de déverrouillage.

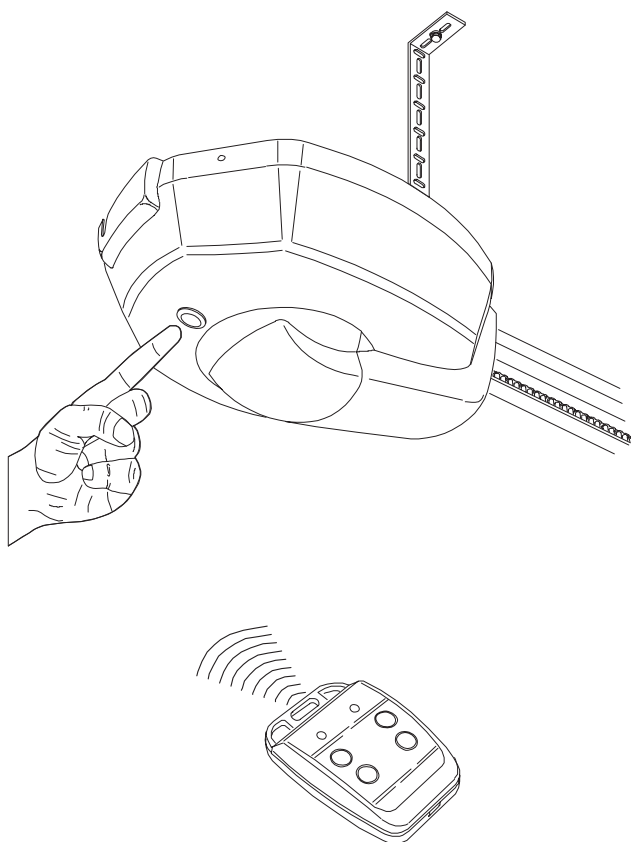
Une impulsion correspond à une course de 5 millimètres.

N.B: Le recul du traîneau n'est visible que pendant le fonctionnement normal de l'automatisme.

Les points de ralentissement seront déterminés par l'appareil électronique. Le temps de pause est fixe et dure 3 minutes.



5.7 FONCTIONNEMENT



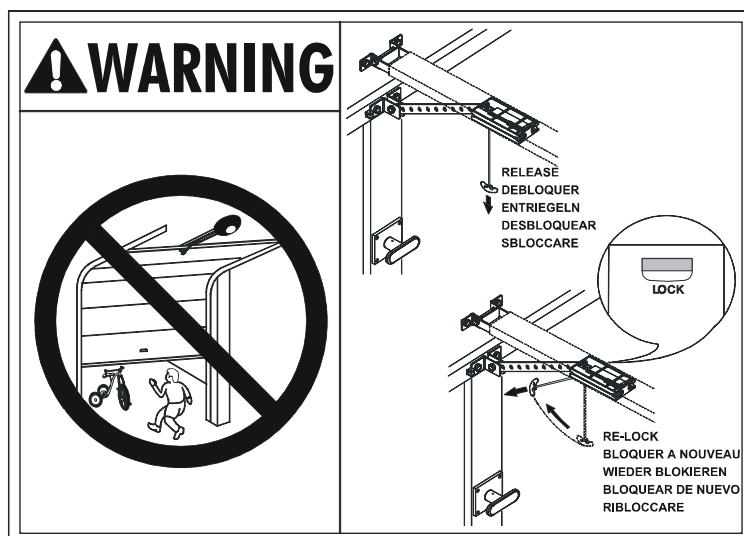
La porte est normalement fermée ; quand la centrale électronique reçoit une commande d'ouverture via la télécommande ou tout autre générateur d'impulsions, elle actionne le moteur électrique qui ouvre la porte par l'intermédiaire d'une chaîne ou d'une courroie de transmission et permet l'accès.

- En mode de fonctionnement automatique, la porte se referme automatiquement après le temps de pause. L'envoi d'une impulsion d'ouverture pendant la phase d'ouverture n'a aucun effet.
- En mode de fonctionnement semi-automatique, il est nécessaire d'envoyer une seconde impulsion pour déterminer la fermeture.
- L'envoi d'une impulsion d'ouverture pendant la phase d'ouverture provoque l'arrêt du mouvement. L'envoi d'une impulsion d'ouverture pendant la phase de fermeture provoque toujours l'inversion du mouvement.
- Une impulsion d'arrêt (si prévu) arrête toujours le mouvement.

5.8 MISE EN FONCTION

Contrôler l'état des entrées de l'appareil et vérifier que tous les dispositifs de sécurité sont correctement connectés (les Leds correspondantes doivent être allumées).

Effectuer plusieurs cycles complets pour contrôler le fonctionnement de l'automatisme et des accessoires. Appliquer à proximité de l'automatisme les autocollants signalant la manœuvre de déverrouillage ainsi que l'autocollant de signalisation de danger, bien visible près de la porte ou du dispositif de commande.



5.9 GUIDE À LA RÉOLUTION DES PROBLÈMES

| Anomalie | Causes possibles | Solution |
|--|---|--|
| Au démarrage de la procédure d'apprentissage, la lampe de courtoisie clignote mais l'automatisme n'effectue aucune manoeuvre | Même pendant la phase d'apprentissage, les sécurités STOP et FSW sont actives. Si elles sont mal ou non connectées, le fonctionnement de l'opérateur est empêché. | LD 1 doit être éteint, s'il est allumé, vérifier le ou les accessoires de commande branchés sur OPEN. LD 2 doit être allumé, s'il est éteint, faire ou vérifier le pont entre STOP et COM LD 3 doit être allumé, s'il est éteint, faire ou vérifier le pont entre FSW et TX , si les cellules sont branchées, vérifier les cellules. |
| L'automatisme ouvre la porte, mais ne la referme pas | Les sécurités FSW sont intervenues | Contrôler l'équilibrage de la porte et vérifier qu'elle évolue sans frottements excessifs. Déplacer la porte à la main en contrôlant que le mouvement est régulier et qu'il n'exige pas une force de traction ou de poussée excessive. |
| L'apprentissage échoue et la lampe de courtoisie signale une anomalie | L'évolution de la porte est excessivement dure | |
| L'automatisme effectue de fréquentes inversions de mouvement pendant la manoeuvre d'ouverture et/ou de fermeture | | |
| Le déverrouillage de l'automatisme est difficile lorsque la porte est fermée | La charge mécanique à laquelle le système de déverrouillage est soumis lorsque la porte fermée est excessive. | Effectuer un nouveau cycle d'apprentissage puis, à son terme, diminuer la force de poussée en fermeture en commandant le recul du traîneau comme décrit au paragraphe 5.8. |
| La lampe de courtoisie signale la présence d'une anomalie. | -Le cycle d'apprentissage a échoué | Effectuer un nouveau cycle d'apprentissage |

Vous rencontrez une difficulté. Vous ne pouvez pas démarrer votre motorisation APPELEZ ADYX au 0892 69 00 34. Pour vous assurer le meilleur service, vous devez appeler AVANT toute intervention de votre part. Vous munir de cette notice d'installation.



www.adyx.fr

REV. 01.2006

Les descriptions et les illustrations de cette notice sont seulement indicatives.
ADYX se réserve le droit d'apporter des modifications techniques au produit sans préavis.