

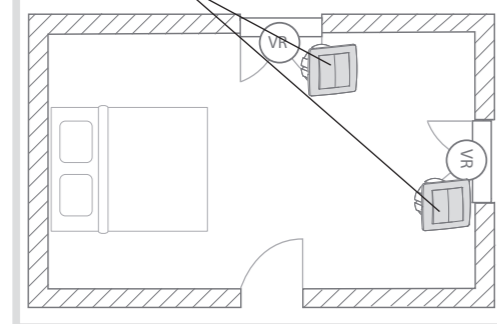


Guide d'installation
Récepteur encastrable pour volets roulants DIAG66AVX

www.diagral.fr

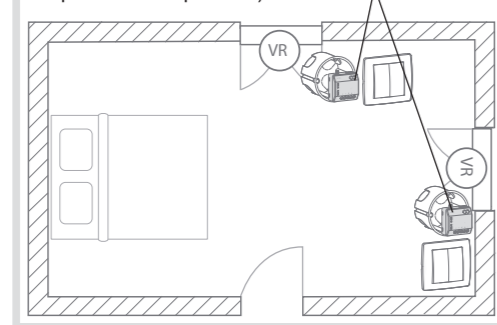
Le principe d'installation est le suivant :

A l'origine les volets sont commandés par 2 doubles interrupteurs montée/descente.



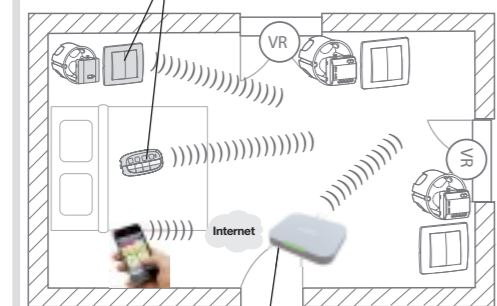
Les DIAG66AVX peuvent être installés soit :

- dans une boîte d'encastrement ou au niveau du volet roulant (se reporter au chapitre 3.2)
- ou
- derrière l'appareillage mural existant (se reporter au chapitre 3.3)

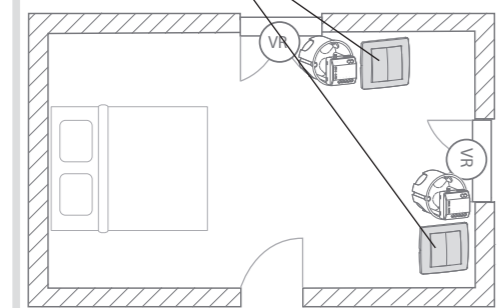


Ils peuvent ensuite être commandés de manière groupée à l'aide de :

- d'un émetteur DIAG68AVX relié à un interrupteur et/ou d'une télécommande DIAG43ACK



- par l'intermédiaire de l'application Diagral e-ONE mobile ou tablette et d'une box alerte et pilotage DIAG56AAX
- ou
- toujours, de manière individuelle, directement par l'interrupteur de montée/descente de chaque volet



Un récepteur DIAG66AVX peut être lié à un maximum de 19 télécommandes DIAG43ACK ou émetteurs DIAG68AVX et une box alerte et pilotage DIAG56AAX.

2. Installation via une box alerte et pilotage DIAG56AAX

Si vous désirez piloter le DIAG66AVX par l'intermédiaire de l'application Diagral e-ONE mobile ou tablette et d'une box alerte et pilotage DIAG56AAX, réaliser l'installation comme décrite ci-dessous.

1. Télécharger l'application Diagral e-ONE en scannant le flascode ci-dessous.
2. Créer votre compte client myDiagral depuis l'application.
3. Enregistrer vos produits pour bénéficier de l'extension de garantie.
4. Laissez-vous guider par l'application e-ONE pour le paramétrage et l'installation des produits.



Disponible sur App Store

iPad / iPhone

DISPONIBLE SUR Google play

Android

www.diagral.fr/fr/app

3. Installation manuelle

Si vous désirez piloter le DIAG66AVX par l'intermédiaire d'une télécommande DIAG43ACK et/ou d'un interrupteur ou d'un bouton poussoir raccordé à un émetteur DIAG68AVX, réaliser l'installation comme décrite ci-dessous.

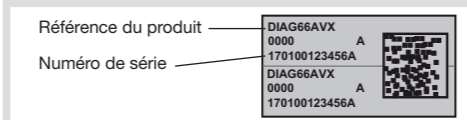
3.1. Garantie

Les termes et conditions de garantie sont disponibles sur le site www.diagral.fr, vous pouvez également les recueillir :

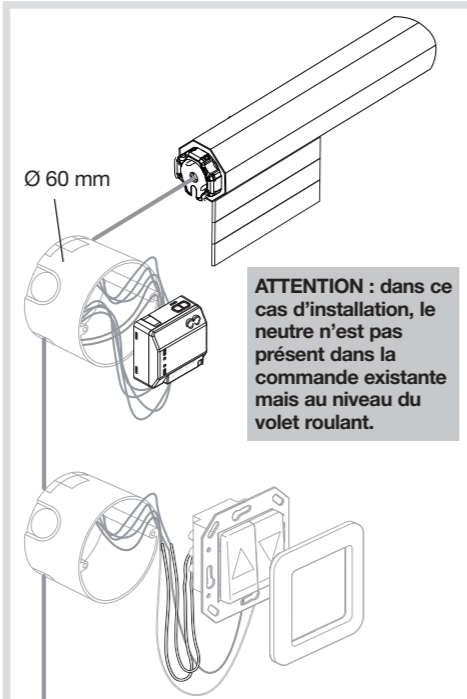
- auprès de votre revendeur,
- en écrivant à Diagral.

Votre facture faisant foi, nous vous conseillons de la conserver précieusement.

Pour bénéficier de l'extension de garantie, enregistrer votre produit sur <http://garantie.diagral.fr>.

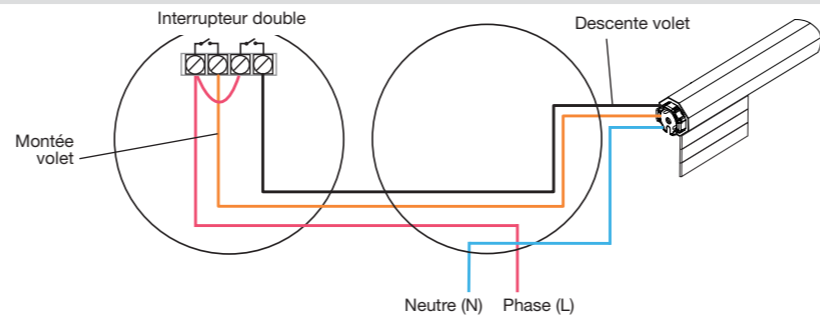


3.2. Installation dans une boîte d'encastrement ou au niveau du coffret du volet roulant

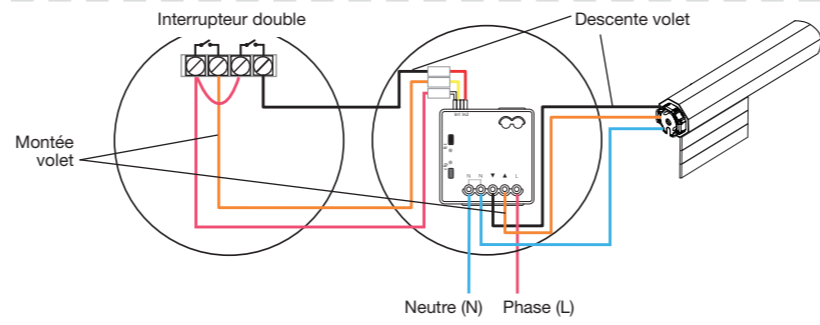


ATTENTION : dans ce cas d'installation, le neutre n'est pas présent dans la commande existante mais au niveau du volet roulant.

Câblage avant l'installation du récepteur DIAG66AVX.



Câblage après l'installation du récepteur DIAG66AVX.



A. CÂBLAGE

Suivre impérativement les étapes suivantes :

1. Couper le secteur.
2. Au niveau du volet roulant, couper les fils et les dénuder à 4 mm à l'aide du gabarit présent sur le cache bornes du DIAG66AVX.
3. Faire pivoter le cache bornes.
4. Raccorder le DIAG66AVX au secteur.

ATTENTION : à raccorder sur un circuit sectionnable par un dispositif de protection de 10 A par disjoncteur ou fusible.

ATTENTION, à ce stade de l'installation :
• ne pas câbler les fils des entrées et conserver les manchons isolants en place
• ne pas câbler le moteur du volet roulant sur les sorties du DIAG66AVX. Risque de détérioration du produit.

5. Remettre le cache bornes en place.

6. Reproduire ces étapes sur tous les récepteurs DIAG66AVX de l'installation.

B. APPRENTISSAGE À UNE TÉLÉCOMMANDE DIAG43ACK OU UN ÉMETTEUR DIAG68AVX

Utiliser un tournevis plat isolé de 3,5 mm lors de toute intervention sur le produit.

ATTENTION : ne pas toucher les câbles raccordés au DIAG66AVX, risque de choc électrique.

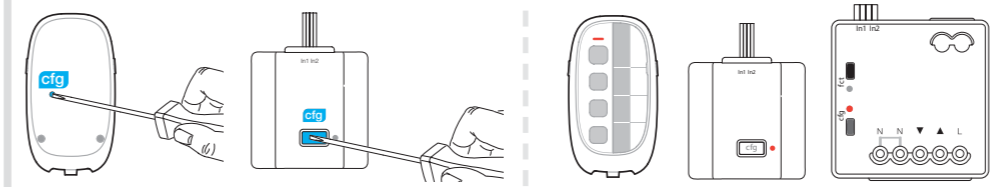


1. Mettre le secteur et attendre au moins 15 s avant de passer à l'étape 2.

2. Mise en mode configuration des produits.

Faire un appui bref sur la touche **cfg** de la télécommande ou de l'émetteur à programmer.

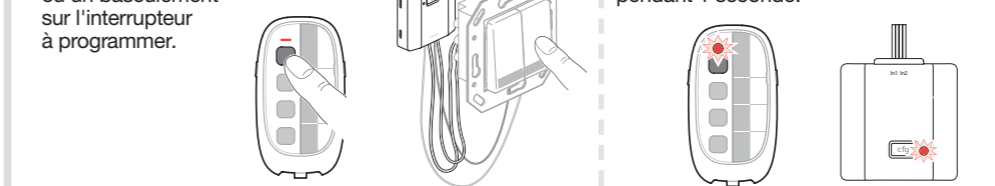
La LED de configuration s'allume en rouge sur la télécommande ou l'émetteur que vous venez de passer en configuration ainsi que sur tous les récepteurs à portée radio.



3. Choix de la touche de la télécommande ou de l'émetteur qui pilotera le récepteur.

Faire un appui bref sur la touche de la télécommande ou un basculement sur l'interrupteur à programmer.

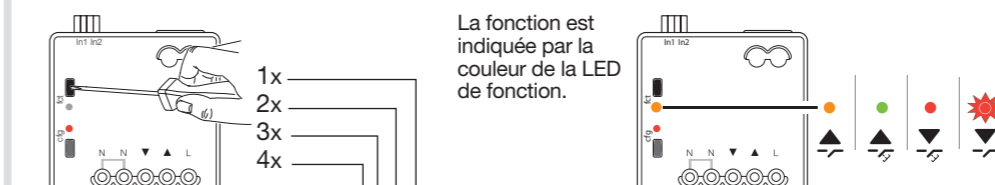
La LED de configuration clignote en rouge sur la télécommande ou l'émetteur pendant 1 seconde.



4. Choix de la fonction affectée à la touche de la télécommande ou de l'émetteur

Choisir la fonction par appuis brefs successifs sur le bouton **fct** du récepteur.

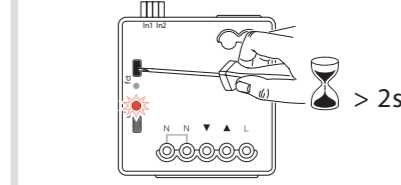
La fonction est indiquée par la couleur de la LED de fonction.



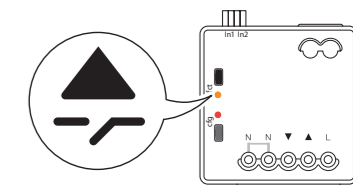
Nombre d'appuis	Couleur de la LED de fonction	Commande de volet roulant DIAG66AVX
1	Orange	▲ Montée, stop par interrupteur : interrupteur fermé, montée du volet, interrupteur ouvert, stop.
2	Vert	▲ Montée, stop par bouton poussoir : un appui long (> 1 s) commande la montée du volet, un appui bref l'arrête. Store à l'arrêt, un appui bref incline les lamelles.
3	Rouge	▼ Descente, stop par bouton poussoir : un appui long (> 1 s) commande la descente du volet, un appui bref l'arrête. Store à l'arrêt, un appui bref incline les lamelles.
4	Rouge/Vert/Rouge	▼ Descente, stop par interrupteur : interrupteur fermé, descente du volet, interrupteur ouvert, stop.
5	Éteinte	effacement

5. Validation de la fonction

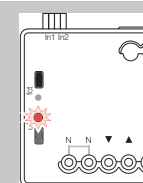
Faire un appui supérieur à 2 s sur le bouton **fct** du récepteur jusqu'au clignotement de la LED de configuration.



La LED de fonction s'allume suivant la fonction programmée. Exemple : récepteur programmé sur la fonction **Montée, stop par interrupteur**.



ATTENTION : en cas d'erreur, la LED de configuration clignote très rapidement. Reprendre la programmation à l'étape 3.

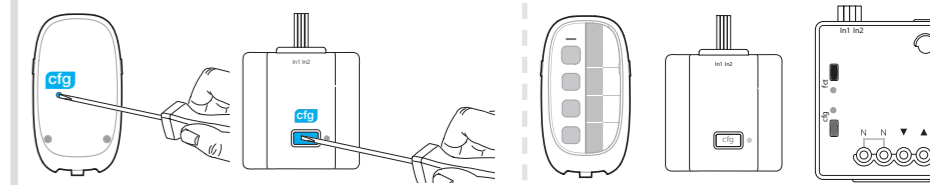


6. Répéter les étapes 3, 4 et 5 si vous voulez programmer d'autres touches de la télécommande ou de l'émetteur.

7. Sortie du mode configuration

Faire un appui bref sur la touche **cfg** de la télécommande ou de l'émetteur.

La LED de configuration s'éteint sur la télécommande ou l'émetteur qui était en configuration ainsi que sur tous les récepteurs.



• Réglage de l'inclinaison de store à lamelles

Cette fonction est disponible à l'aide d'une télécommande DIAG43ACK ou d'un bouton poussoir relié à un émetteur DIAG68AVX. Pour cela, lors de la programmation, choisir la fonction **Montée, stop par bouton poussoir** ou **Descente, stop par bouton poussoir**. Store à l'arrêt, un appui bref sur la touche programmée d'une télécommande DIAG43ACK ou d'un bouton poussoir relié à un émetteur DIAG68AVX incline les lamelles.

• Effacement d'une fonction

Reprendre le principe décrit au chapitre 3.2. B. APPRENTISSAGE À UNE TÉLÉCOMMANDE DIAG43ACK OU UN ÉMETTEUR DIAG68AVX, à l'étape 4, choisir la fonction "effacement", puis la valider.

• Retour en configuration usine

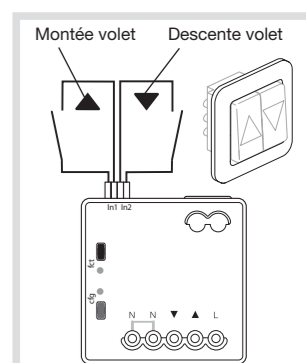
Pour effectuer un effacement complet de la configuration du récepteur :

1. Maintenir appuyé sur le bouton **cfg** pendant plus de 10 s, jusqu'au clignotement de la LED de configuration.
2. Relâcher. La LED de configuration clignote rapidement, s'allume en fixe puis s'éteint.
3. Attendre au moins 15 s avant de procéder à une nouvelle configuration du récepteur.

C. RACCORDEMENT DE L'APPAREILLAGE MURAL ET DU VOLET ROULANT

Les entrées filaires In1 et In2 permettent de piloter le volet roulant à l'aide de l'interrupteur existant. Elles sont programmées en usine et non modifiables.

Entrées	Fonctions
In1	montée, stop par interrupteur : interrupteur fermé, montée du volet, interrupteur ouvert, stop
In2	descente, stop par interrupteur : interrupteur fermé, descente du volet, interrupteur ouvert, stop



1 Couper le secteur.

2 Faire pivoter le cache bornes.

3 Relier les 3 fils de l'interrupteur aux fils présents sur les entrées In1 et In2 à l'aide de barrette de connexion.

ATTENTION

- La longueur maximale des fils reliés aux entrées est de 10 m.
- Ne pas raccorder de tension sur les entrées In1 ou In2.
- Ne pas retirer les manchons isolants sur les fils d'entrées non utilisés.
- Ne pas couper les fils des entrées même s'ils ne sont pas utilisés.

4 Remettre le cache bornes en place.

D. INSTALLATION

1 Positionner le DIAG66AVX dans la boîte d'encastrement puis la refermer.

2 Remonter l'appareillage mural.

3 Remettre le secteur.

L'installation est désormais fonctionnelle.

3.3. Installation derrière l'appareillage mural

ATTENTION : dans ce cas d'installation, la présence du fil de neutre dans la commande existante est obligatoire pour l'alimentation du récepteur.

Ø 60 mm

• Câblage avant l'installation du récepteur DIAG66AVX.

• Câblage après l'installation du récepteur DIAG66AVX.

A. CÂBLAGE

Suivre impérativement les étapes suivantes :

1 Couper le secteur.

2 Débrancher l'appareillage mural existant

3 Dénuder les fils obtenus à 4 mm à l'aide du gabarit présent sur le cache bornes du DIAG66AVX.

4 Faire pivoter le cache bornes.

5 Raccorder le DIAG66AVX au secteur.

ATTENTION : à raccorder sur un circuit sectionnable par un dispositif de protection de 10 A par disjoncteur ou fusible.

ATTENTION, à ce stade de l'installation :

- ne pas câbler les fils des entrées et conserver les manchons isolants en place
- ne pas câbler le moteur du volet roulant sur les sorties du DIAG66AVX. Risque de détérioration du produit.

6 Remettre le cache bornes en place.

7 Reproduire ces étapes sur tous les récepteurs DIAG66AVX de l'installation.

B. APPRENTISSAGE À UNE TÉLÉCOMMANDE DIAG43ACK OU UN ÉMETTEUR DIAG68AVX

Se reporter au chapitre 3.2. B.

C. RACCORDEMENT DE L'APPAREILLAGE MURAL ET DU VOLET ROULANT

Les entrées filaires In1 et In2 permettent de piloter le volet roulant à l'aide de l'interrupteur existant. Elles sont programmées en usine et non modifiables.

Entrées	Fonctions
In1	montée, stop par interrupteur : interrupteur fermé, montée du volet, interrupteur ouvert, stop
In2	descente, stop par interrupteur : interrupteur fermé, descente du volet, interrupteur ouvert, stop

1 Couper le secteur.

2 Faire pivoter le cache bornes.

3 Câbler l'interrupteur aux 4 fils présents sur les entrées In1 et In2.

ATTENTION

- La longueur maximale des fils reliés aux entrées est de 10 m.
- Ne pas raccorder de tension sur les entrées In1 ou In2.
- Ne pas retirer les manchons isolants sur les fils d'entrées non utilisés.
- Ne pas couper les fils des entrées même s'ils ne sont pas utilisés.

4 Remettre le cache bornes en place.

D. INSTALLATION

1 Positionner le DIAG66AVX dans la boîte d'encastrement.

2 Remonter l'appareillage mural.

3 Remettre le secteur.

L'installation est désormais fonctionnelle.

4. En cas de modification de la programmation

Pour votre sécurité, toujours respecter les consignes suivantes :

1 Couper le secteur avant tout démontage ou remontage de l'appareillage mural ou avant d'accéder à un récepteur Diagral.

2 S'assurer de la bonne position du cache borne.

3 S'assurer de la présence des manchons isolants à l'extrémité des fils d'entrées non reliés.

4 Lors des opérations de programmation réalisées sous tension :

- Utiliser exclusivement un tournevis isolé
- Ne pas toucher les fils raccordés au produit.
- Ne pas toucher les fils raccordés à l'appareillage mural, ni l'appareillage mural en lui-même.

Risque de choc électrique

5. Caractéristiques techniques

Caractéristiques techniques	Récepteur encastrable pour volets roulants DIAG66AVX
Alimentation	230 V~ - 50 Hz (10 A AC1) protégée et sectionnable
Sortie vers moteur	max 3 A cos phi 0,6
Liaison radio	(868 Mhz-870 Mhz) 25 mW max Rx : catégorie 2 duty cycle 0,1 %
Température de fonctionnement	-10°C mini / +50 °C maxi
Indice de protection	IP 20 / IK04
Dimensions (H x L x P)	40 x 40 x 20 mm
Poids	31 g
Dissipation typique	• au repos 150 mW • en charge 450 mW
Temporisation entre 2 mouvements de sens opposé	600 ms
Cadence de commutation maximale à pleine charge	15 cycles de commutations / minute
Distance maximum de raccordement	10 m sur les fils d'entrées
Raccordements	0,5 mm ² → 1,5 mm ² en fil souple ou rigide

Description des symboles

	Le produit est conforme aux obligations fondamentales en matière de sécurité, d'hygiène et de protection de l'environnement
	Afin d'éviter toute atteinte à l'environnement et à la santé humaine, vous ne devez pas éliminer ce produit avec les déchets domestiques, merci de ne pas le jeter dans une poubelle ou dans les ordures ménagères. Il doit être remis à un point de collecte approprié pour le traitement, la valorisation, et le recyclage des déchets.
	La notice doit absolument être consultée avant installation, utilisation et maintenance de l'équipement.
	Risque de choc électrique

Recommandations
Tout accès aux zones internes, au-delà des zones décrites dans la présente notice sont à proscrire et annulent la garantie et toute autre forme de prise en charge. En effet, ces manipulations peuvent être dommageables aux parties et/ou aux composants électroniques. Ces produits ont été définis afin de ne pas avoir à y accéder dans le cadre de la mise en œuvre et des opérations de maintenance du produit.

Traitement des appareils électriques et électroniques en fin de vie (Applicable dans les pays de l'Union Européenne et autres pays européens disposant d'un système de collecte). Ce symbole, apposé sur le produit ou sur son emballage, indique que ce produit ne doit pas être traité avec les déchets ménagers. Il doit être remis à un point de collecte approprié pour le recyclage des équipements électriques et électroniques. En vous assurant que ce produit est bien mis au rebut de manière appropriée, vous aiderez à prévenir les conséquences négatives pour l'environnement et la santé humaine. Pour toute information supplémentaire au sujet du recyclage de ce produit, vous pouvez vous adresser à votre municipalité, déchetterie ou au magasin où vous avez acheté le produit.

Par la présente, Hager Controls déclare que l'équipement radioélectrique, référence DIAG66AVX est conforme aux exigences :

- de la directive R&TTE 1999/5/EC jusqu'au 12 juin 2017,
- de la directive RE-D 2014/53/EU à partir du 13 juin 2017.

Le texte complet de la déclaration UE de conformité est disponible à l'adresse internet : www.diagral.fr.

Pour obtenir des conseils lors de la pose de votre système ou avant tout retour de matériel, contacter l'assistance technique Diagral au :

0 825 051 809 Service 0,15 € / min + prix appel

Une équipe de techniciens qualifiés vous indiquera la procédure à suivre la mieux adaptée à votre cas. Vous trouverez sur notre site www.diagral.fr les réponses aux questions les plus fréquentes, les principales notices techniques...