

**diagral**

**DIAG31BPX**

notice d'installation



Détecteur de mouvement extérieur anti-masque

LDIAG000541A ind A

# Sommaire

<b>Présentation .....</b>	<b>3</b>	<b>4. Configuration et réglages de la détection.....</b>	<b>12</b>
Descriptif .....	4	4.1. Principe de détection .....	12
<b>Installation avec l'application Diagral Setup .....</b>	<b>6</b>	4.2. Réglage de la portée de détection.....	12
		4.3. Ajustement de l'angle de détection.....	13
<b>1. Préparation.....</b>	<b>7</b>	4.4. Test de la zone de détection .....	13
1.1. Ouverture.....	7	4.5. Occultation de zone (option).....	14
1.2. Alimentation.....	8	<b>5. Fermeture et test.....</b>	<b>15</b>
<b>2. Apprentissage.....</b>	<b>8</b>	5.1. Verrouillage du produit.....	15
2.1. Test de la liaison radio.....	9	5.2. Essai réel.....	15
<b>3. Installation .....</b>	<b>10</b>	<b>6. Paramétrage.....</b>	<b>16</b>
3.1. Précautions de pose.....	10	6.1. Paramétrage des fonctions.....	16
3.2. Fixation du support sur un mur plat .....	11	6.2. Procédure de paramétrage.....	17
		6.3. Retour usine des paramètres.....	17
		<b>7. Maintenance.....</b>	<b>18</b>
		7.1. Signalisation des anomalies.....	18
		7.2. Changement de l'alimentation .....	18
		7.3. Entretien.....	19
		<b>8. Caractéristiques .....</b>	<b>20</b>

## Recommandations

Tout accès aux zones internes, au-delà des zones décrites dans la présente notice sont à proscrire et annulent la garantie et toute autre forme de prise en charge. En effet, ces manipulations peuvent être dommageables aux parties et/ou aux composants électroniques. Ces produits ont été définis afin de ne pas avoir à y accéder dans le cadre de la mise en œuvre et des opérations de maintenance du produit.



- Avant toute intervention technique sur le produit, veuillez déconnecter la pile et/ou l'alimentation électrique du produit.
- Manipulez les composants avec soin lors de l'installation. Ne touchez pas aux composants électriques.



- Attention aux risques de brûlure et aux risques chimiques lorsque vous changez la batterie ou la pile. Ne manipulez pas la batterie ou la pile sans protection si vous voyez une fuite d'électrolyte ou si de la chaleur se dégage.

## Présentation

Ce détecteur permet :

**En cas de détection, lorsque le système est en marche :**

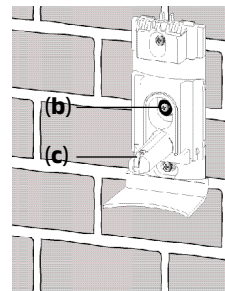
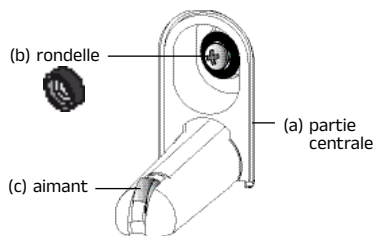
- le déclenchement du système d'alarme,
- de distinguer la présence d'un être humain de celle d'un animal domestique (chien, chat).

**A tout moment :**

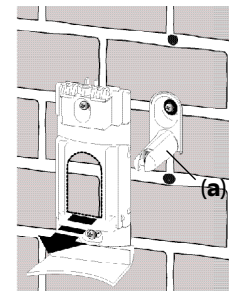
- de détecter le masquage frauduleux du détecteur 24 h/24 grâce à sa fonction anti-masque,
- le déclenchement du système d'alarme en cas d'ouverture ou d'arrachement du détecteur.

### Principe de l'autoprotection

Lors d'une tentative d'arrachement, le produit se détachera du mur à l'exception de la **partie centrale (a)** du support de fixation solidement fixée à l'aide de la **rondelle (b)**. L'**aimant (c)** n'est plus en contact, l'autoprotection se déclenche.

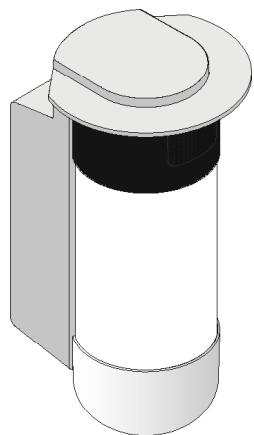


Avant arrachement

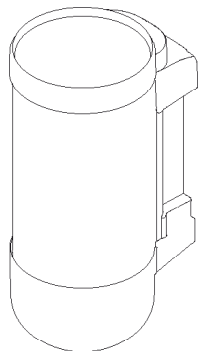


Après arrachement

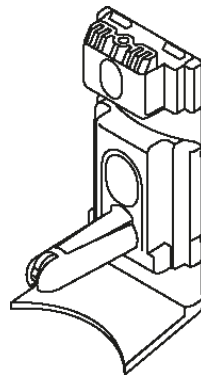
Composition du détecteur de mouvement extérieur



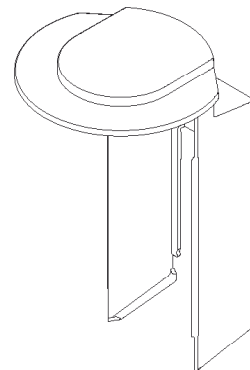
Détecteur de mouvement extérieur



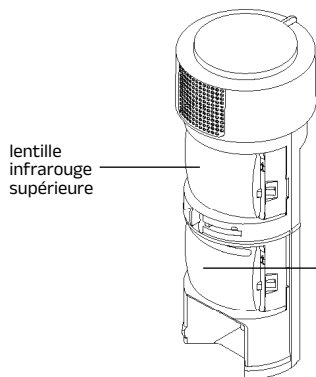
Enveloppe



Support de fixation



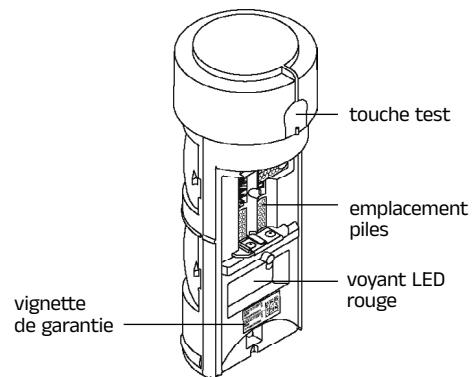
Casquette



lentille infrarouge supérieure

lentille infrarouge inférieure remplaçable (8 m usine)

Module de détection vue de face



touche test

emplacement piles

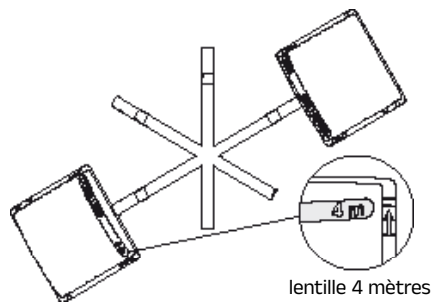
voyant LED rouge

vignette de garantie

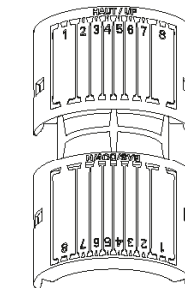
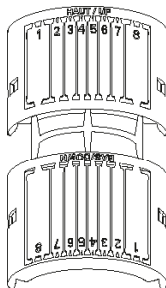
Module de détection vue de dos

Accessoires fournis

2 lentilles de détection inférieures  
(12 m et 4 m)

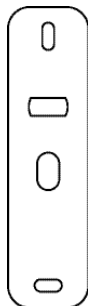


Caches d'occlusion  
supérieur et inférieur

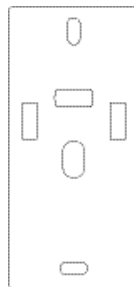


1 lot supplémentaire de  
rechange

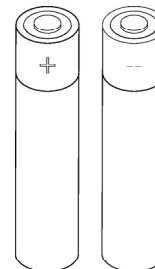
Mousse adhésive  
pour mur plat



Mousse adhésive pour mur  
avec faibles aspérités



2 piles alcaline  
1,5 V LR06 2 Ah



## Installation avec l'application Diagral Setup

Si votre installation comporte la centrale DIAG99AGX, alors effectuer l'installation du produit comme décrit ci-dessous.

- 1 **Télécharger l'application Diagral Setup** pour installer votre système.



Rendez-vous sur [diagral.com/app](http://diagral.com/app) ou [diagral.be/app](http://diagral.be/app)

OU

Rechercher l'application "Diagral Setup"



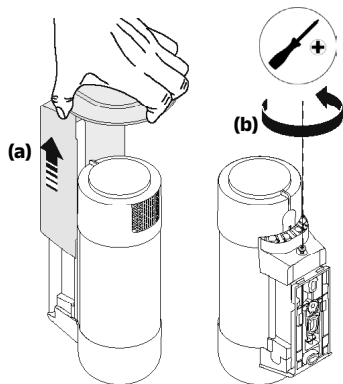
- 2 **Laissez-vous guider** par l'application Diagral Setup pour l'installation des produits.



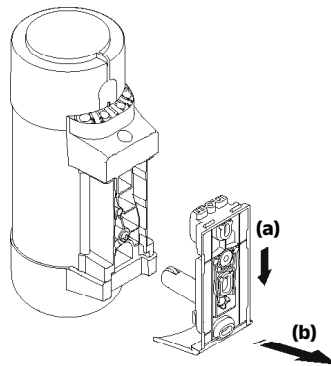
# 1. Préparation

## 1.1. Ouverture

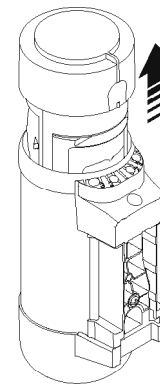
1 Retirer la casquette et desserrer la vis.



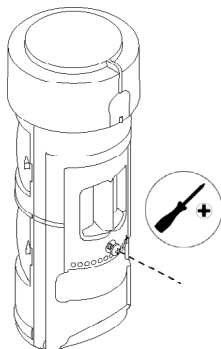
2 Faire coulisser le support vers le bas (a) puis tirer vers l'arrière (b).



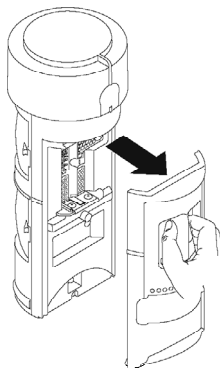
3 Soulever le module de détection.



4 Dévisser la vis imperdable.

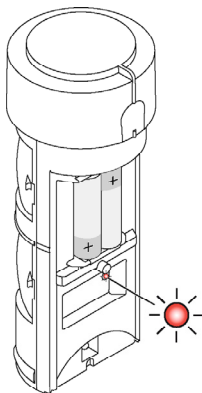


5 Ôter la trappe d'accès aux piles.

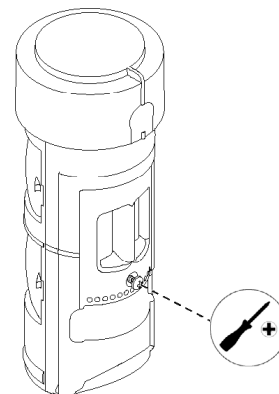


## 1.2. Alimentation

1 Insérer les piles. Le voyant rouge s'allume fixe 2 s.



2 Remettre la trappe d'accès aux piles et serrer la vis.

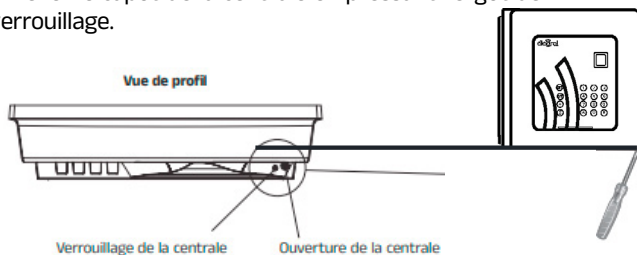


## 2. Apprentissage

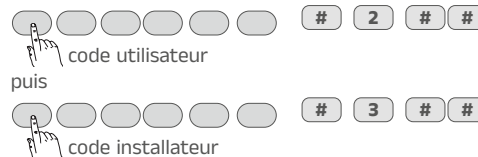
L'apprentissage permet d'établir la reconnaissance du détecteur par la centrale.

Pour effectuer l'apprentissage, procéder comme suit :

1 Enlever le capot de la centrale en pressant l'ergot de verrouillage.



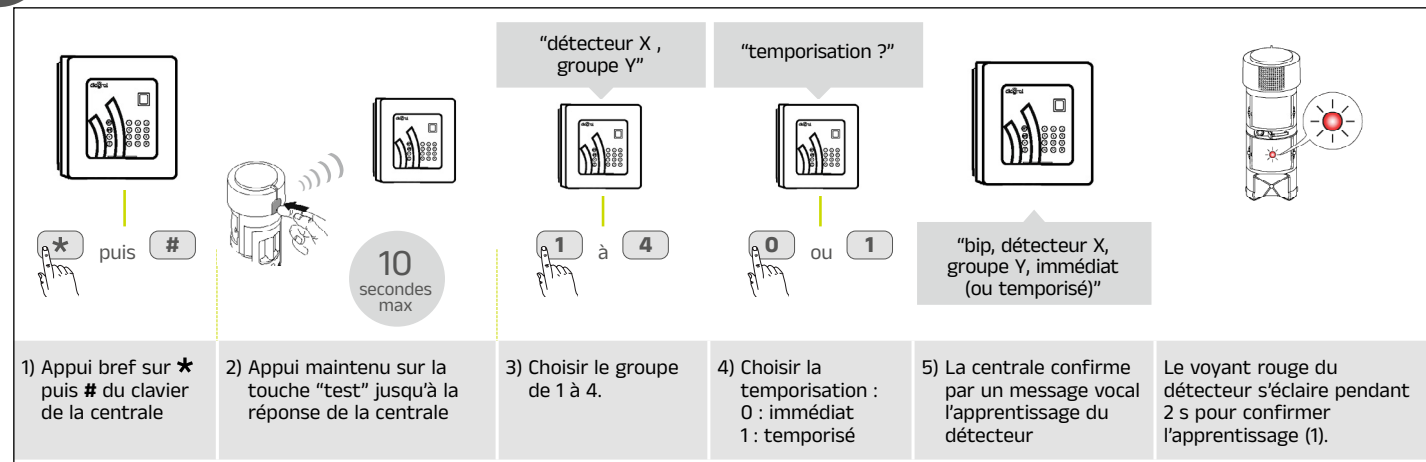
2 Mettre la centrale en mode installation en composant sur son clavier :



"bip, mode installation"



### 3 Réaliser la séquence d'apprentissage suivante :

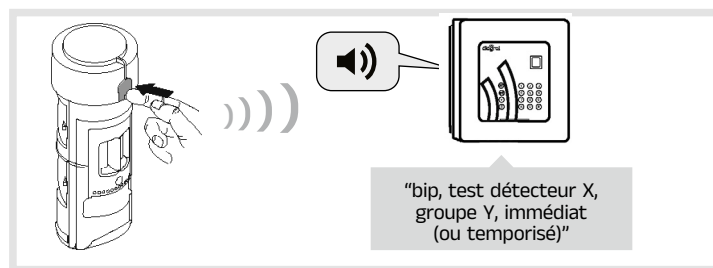


Reprendre la séquence à son début dès lors que la réaction est différente de celle décrite.

(1) Cette réaction est visible si la centrale possède une version logicielle supérieure ou égale à 5.2.0. Composer # 5 0 3 # # pour lire la version logicielle de la centrale.

## 2.1. Test de la liaison radio

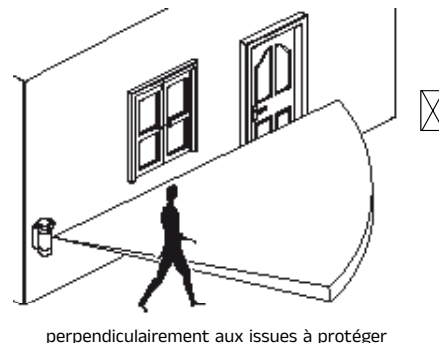
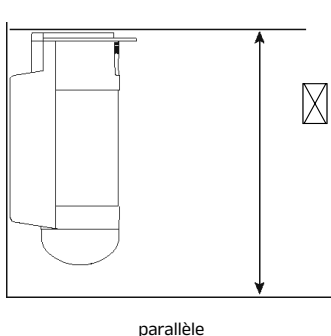
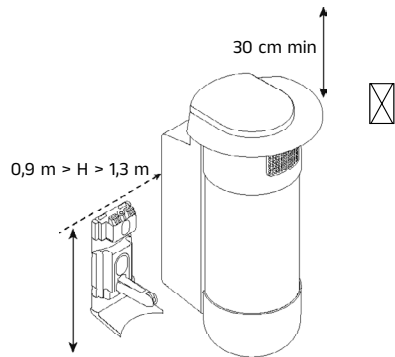
Positionner le détecteur à proximité de son point de fixation, puis tester la liaison radio de la centrale :



### 3. Installation

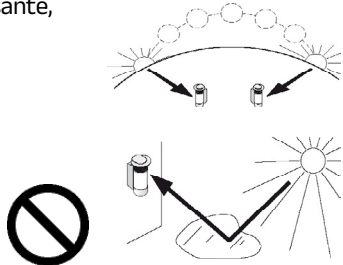
#### 3.1. Précautions de pose

##### Le détecteur doit être placé :

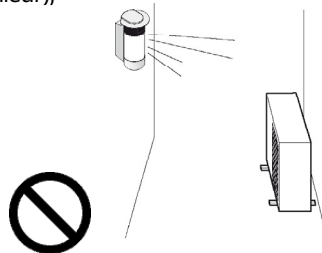


##### Le détecteur ne doit pas être placé :

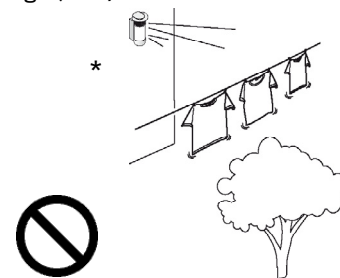
- dans un endroit susceptible d'être frappé directement ou indirectement par les rayons du soleil ou par une source lumineuse très puissante,



- directement sur une paroi métallique ou proche de sources de parasites (compteur électrique) ou de ventilation (climatisation, pompe à chaleur),



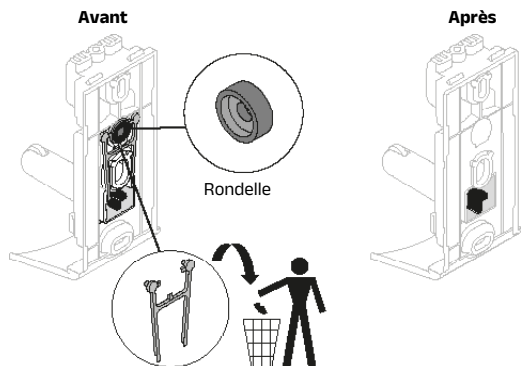
- en direction d'objets en mouvement (branches, buissons, linges, etc.).



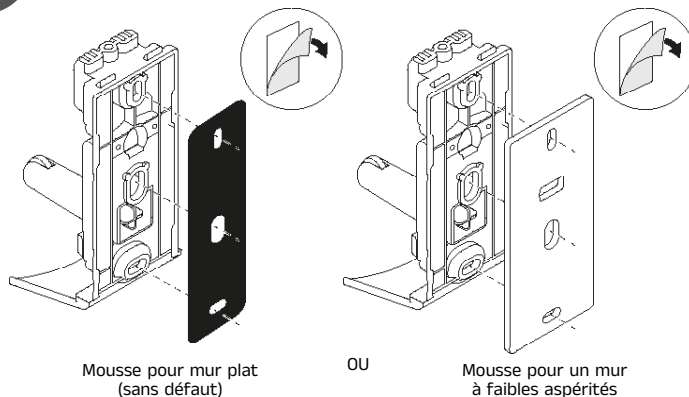
\* Il est possible de masquer des zones non souhaitées grâce aux caches d'occultation fournis. Voir § 4.5. Occultation de zone.

## 3.2. Fixation du support sur un mur plat

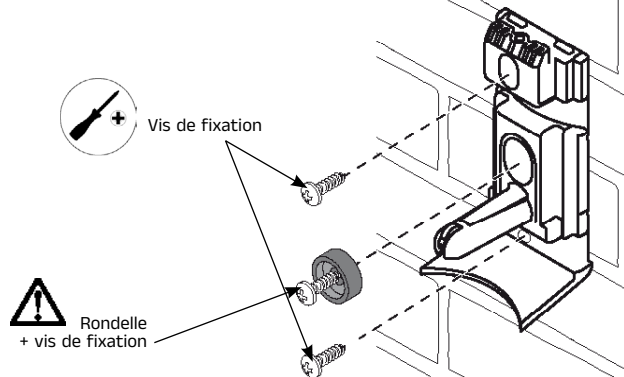
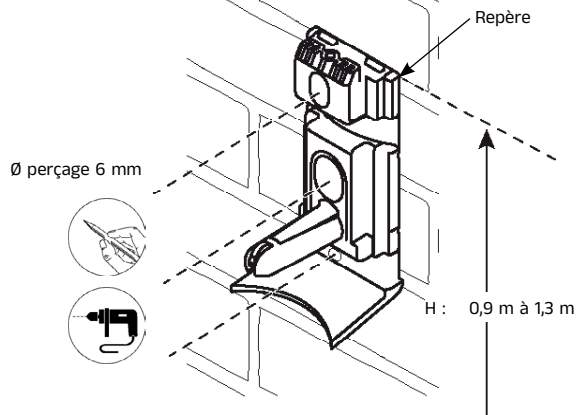
- 1 **Détacher et conserver la rondelle** située au dos du support de fixation.



- 2 Coller une des 2 mousses d'étanchéité selon le type du mur.



- 3
- 4 Fixer le support de fixation avec la rondelle détachée.



## 4. Configuration et réglages de la détection

### 4.1. Principe de détection

Détection :  
les faisceaux inférieurs et supérieurs sont coupés.



Pas de détection :  
seul le faisceau supérieur est coupé



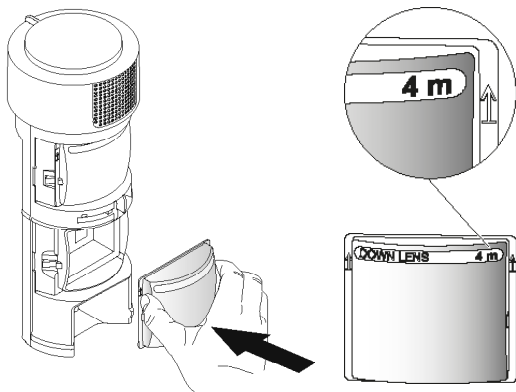
Pas de détection :  
seul le faisceau inférieur est coupé



### 4.2. Réglage de la portée de détection

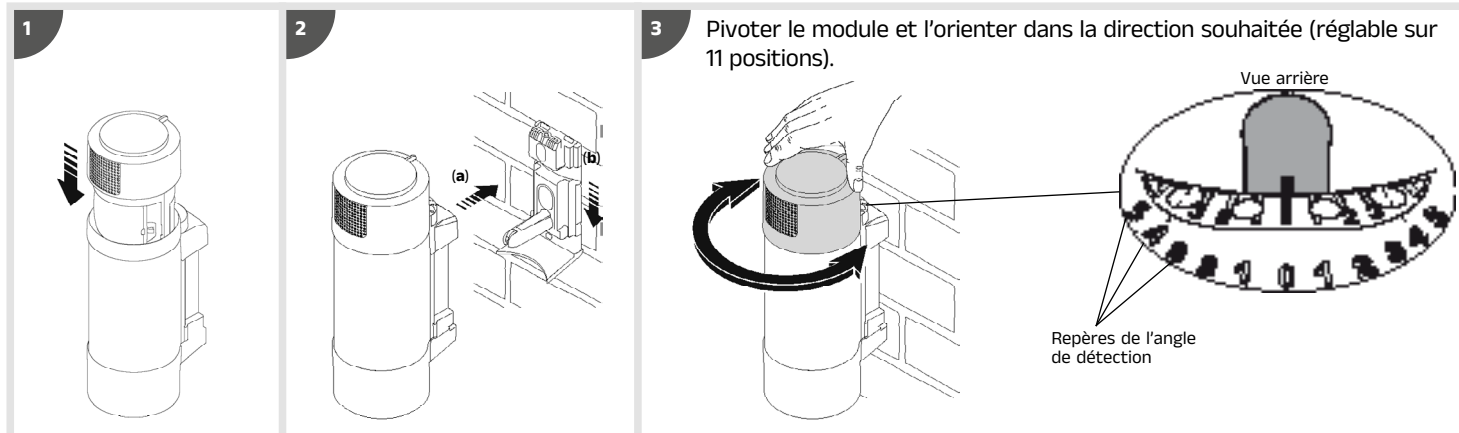
En réglage **usine**, la portée de détection est de **8 m**. Elle peut être ajustée en remplaçant la **lentille inférieure** par une des lentilles fournies : **4 m** ou **12 m**. La portée de détection des lentilles est susceptible de varier en cas de fortes chaleurs et donc de diminuer la capacité de détection.

1 Positionner la lentille qui convient.

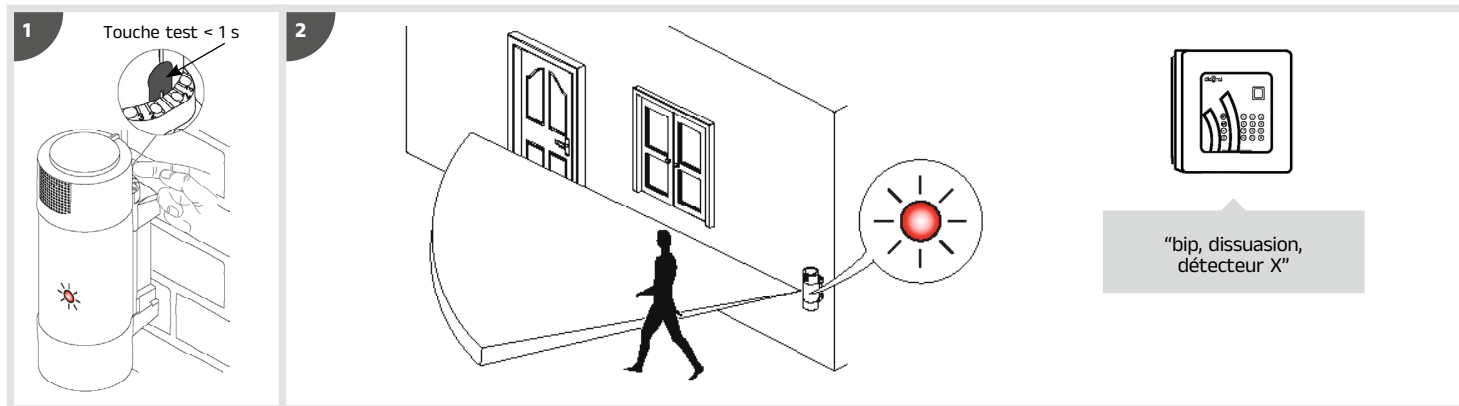


2 Il est obligatoire de modifier le **paramètre 11** de la lentille choisie, pour cela, se reporter au **tableau des paramètres** voir § 6.1. Paramétrage des fonctions.

### 4.3. Ajustement de l'angle de détection

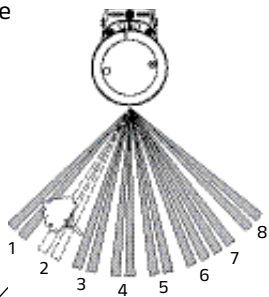


### 4.4. Test de la zone de détection



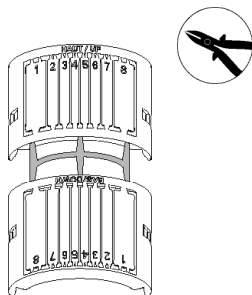
## 4.5. Occultation de zone (option)

Exemple

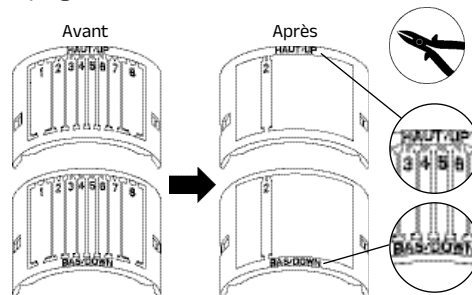


Exemple : végétation à supprimer de la zone de détection (zone 2).

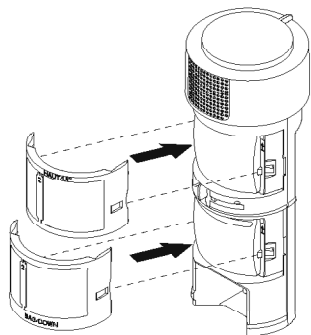
1 Ôter les caches.



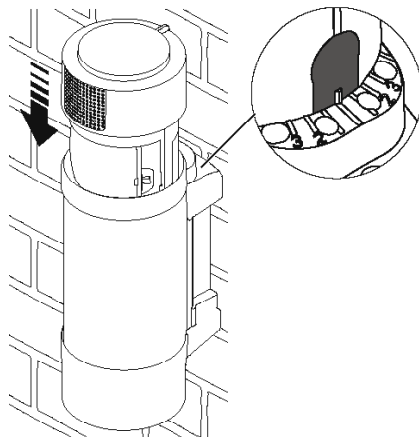
2 Découper les parties sécables et ne laisser que celles utiles au masquage.



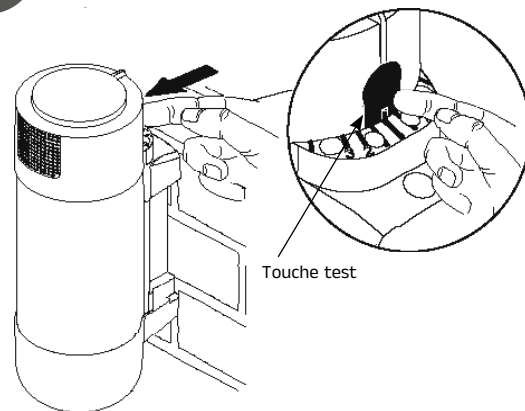
3 Positionner les occulteurs sur les lentilles.



4



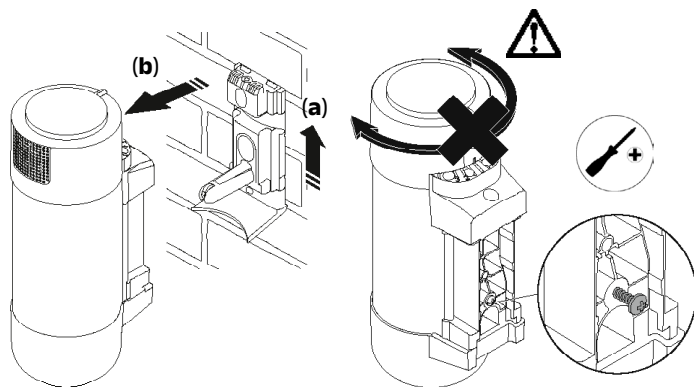
5 Refaire un test



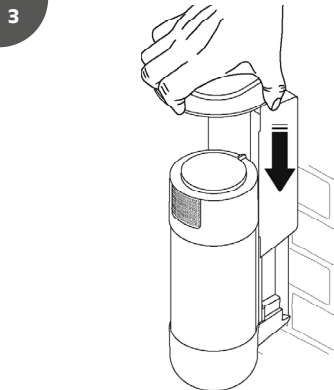
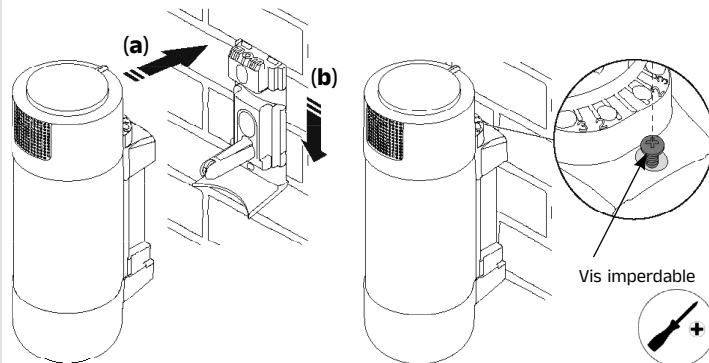
## 5. Fermeture et test

### 5.1. Verrouillage du produit

1 Bloquer la rotation du produit à l'aide de la vis fournie.



2 Repositionner l'ensemble sur le support mural et serrer la vis imperdable.



### 5.2. Essai réel

1. Passer la centrale en mode utilisation en composant :



"bip, arrêt"



2. Mettre la centrale en Marche totale.

3. Attendre la temporisation de sortie ou 90 s correspondant à la période d'activation du détecteur, **durant cette période, ne pas se déplacer devant celui-ci.**

4. Traverser la zone protégée et vérifier la réaction de la centrale (voir notice installation de votre centrale).

## 6. Paramétrage

### 6.1. Paramétrage des fonctions

Le paramétrage manuel est possible si le module est hors de son enveloppe.

Désignation de la fonction	N° du paramètre	Valeur du paramètre	Caractéristiques
Eclairage du voyant à chaque détection en mode test	2	1	désactivé
		2	<b>activé (usine)</b>
Niveau alarme	4	1	intrusion
		2	préalarme
		3	<b>dissuasion</b>
		4	avertissement (1)
Lentille installée (2)	11	1	4 m
		2	<b>8 m</b>
		3	12 m
Réglage du niveau de sensibilité	12	1	mini
		2	<b>moyen</b>
		3	maxi
Anti-masque	15	1	inactif
		2	<b>actif</b>

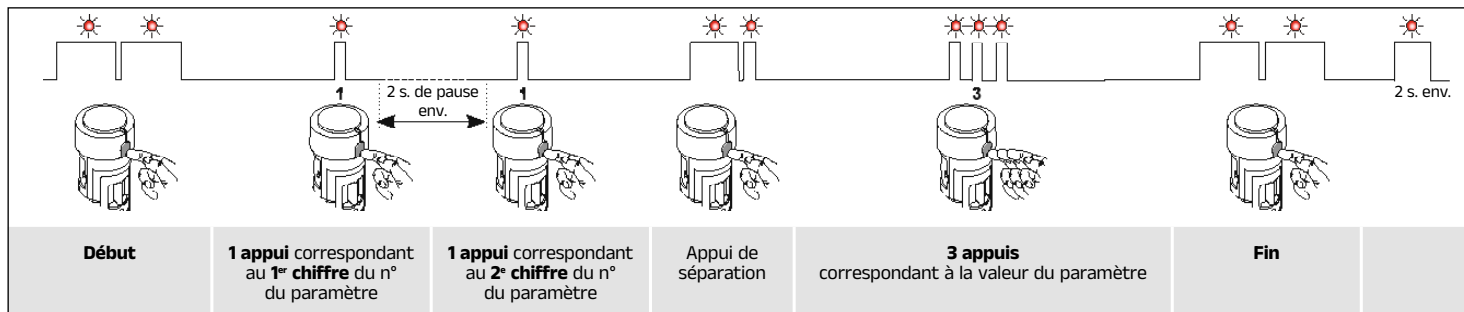
**paramétrage usine**

(1) Fonction non disponible avec une centrale DIAG90AGF

(2) Voir § 4.2. Réglage de la portée de détection

## 6.2. Procédure de paramétrage

**Exemple de paramétrage :** paramétrage du détecteur pour valider le choix de la lentille 12 m installée (paramètre 11 ; valeur 3).



- Chaque chiffre du n° et de la valeur du paramètre correspond à un certain nombre d'appuis successifs sur le détecteur (chiffre "0" = 10 appuis successifs).
- 3 clignotements successifs du voyant rouge en cours ou à la fin de la programmation indiquent une erreur de programmation ; dans ce cas, recommencer la séquence depuis le début.

## 6.3. Retour usine des paramètres

1. Ôter toutes les piles.
2. Maintenir la touche test tout en connectant les piles.
3. Relâcher l'appui dès l'éclairage fixe de 2 s du voyant rouge.

## 7. Maintenance

### 7.1. Signalisation des anomalies

En cas d'anomalie sur le détecteur, après une commande système, la centrale signale vocalement :

- "bip, anomalie tension détecteur X" : causée par les piles usagées ;



"Bip, anomalie tension détecteur X"

- "bip anomalie radio détecteur X" : causée par une absence de liaison radio avec la centrale ;



"Bip, anomalie radio détecteur X"

- "bip anomalie autoprotection détecteur X" : causée par :
  - un masquage complet du détecteur (fonction anti-masque),
  - le module de détection hors de son enveloppe.



"Bip, anomalie autoprotection détecteur X"

### 7.2. Changement de l'alimentation

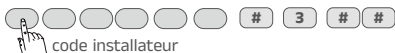


Les paramétrages du détecteur sont sauvegardés lors du changement de l'alimentation.

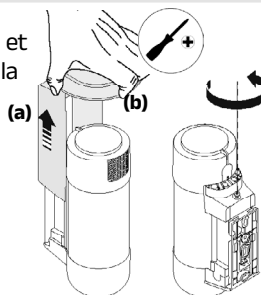
- 1 Passer la centrale en mode installation en composant sur son clavier :



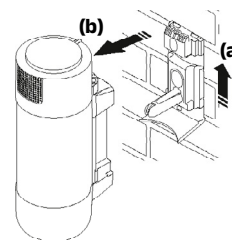
puis



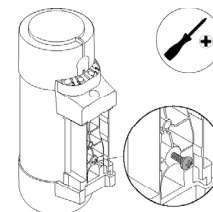
- 2 Retirer la casquette et desserrer la vis.



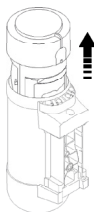
- 3 Ôter le détecteur.



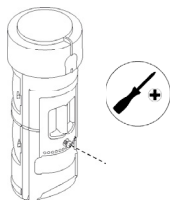
- 4 Desserrer la vis de blocage.



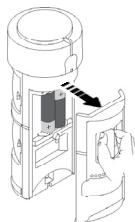
5 Soulever le module de détection.



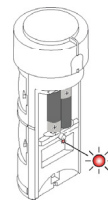
6 Dévisser la vis imperdable.



7 Ôter la trappe d'accès aux piles.



8 Ôter les piles usagées et insérer les piles neuves.



9 Refermer le détecteur.

10 Repasser la centrale en mode utilisation en composant :



"Bip, arrêt"



11 Refaire un test de fonctionnement (voir § 5.2. Essai réel).



Il est impératif de remplacer les piles fournies par des piles du même type.

Vous êtes priés de jeter les piles usagées dans des poubelles prévues à cet effet.



### 7.3. Entretien

Vérifier et nettoyer régulièrement l'enveloppe.

En effet, toute salissure ou substance qui se dépose sur la surface de l'enveloppe peut limiter ou modifier les performances de détection voire générer des déclenchements inopinés.

Exemple :

- la présence de givre sur l'enveloppe peut rendre le détecteur insensible,
- un détecteur dont l'enveloppe est encrassée par des dépôts de végétaux ou de pollution peut déclencher à tort ou tardivement.

## 8. Caractéristiques

Spécifications	Détecteur de mouvement extérieur anti-masque
Principe de détection	infrarouge passif
Couverture	4 à 12 m sur 90°
Plage de réglage de la zone de détection	180° (réglable par pas de 7,5°)
Hauteur de pose	0,9 m à 1,3 m
Usage	extérieur
Alimentation	2 piles alcaline 1,5 V LR06 2 Ah
Autonomie	4 ans
Liaisons radio	• 433,050 - 434,790 MHz, 10 mW max, Duty cycle : 10 % • 868 - 870 MHz, 25 mW max, Duty cycle : 0,10 % Rx : category 2
Fixation	• murale
Température de fonctionnement	- 20°C à + 55°C
Taux moyen d'humidité	de 60 % à 100 %
Indices de protection mécanique	IP54 / IK07 (sauf fenêtre de l'enveloppe)
Autoprotection	à l'ouverture et à l'arrachement
Fonction anti-masque	protection 24 h/24 après 120 s d'occultation
Dimension ( H x L x P)	211 x 108 x 121 mm
Poids	556 g (sans piles)
Accessoires	• 2 paires de caches d'occultation dont 1 lot supplémentaire de rechange • 2 lentilles de portée : 4 m et 12 m • 2 mousses adhésives d'étanchéité : mur plat, mur avec aspérités

Par la présente, Atral Security SAS déclare que l'équipement radioélectrique, référence DIAG31BPX est conforme aux exigences de la directive RED 2014/53/EU.

Le texte complet de la déclaration UE de conformité est disponible à l'adresse internet : [www.diagral.com](http://www.diagral.com)



# diagral

## Atral Security SAS

140, rue du Pré-de-l'Horme  
38920 Crolles  
France

[www.diagral.com](http://www.diagral.com)

