

**DIAG30BPX**

**notice d'installation**



**Détecteur de mouvement extérieur images**

# Sommaire

|  |           |
|--|-----------|
| <b>1. Présentation</b> .....   | <b>3</b>  |
| 1.1. Descriptif .....  | 3         |
| <b>2. Préparation</b> .....  | <b>4</b>  |
| 2.1. Ouverture .....   | 4         |
| 2.2. Alimentation.....   | 5         |
| <b>3. Apprentissage du détecteur au système d'alarme.....</b>              | <b>5</b>  |
| 3.1. Apprentissage à la centrale avec module de transmission intégré ..... | 5         |
| 3.2. Apprentissage au transmetteur séparé.....                             | 5         |
| 3.3. Test de la liaison radio.....   | 6         |
| <b>4. Installation.....</b>  | <b>6</b>  |
| 4.1. Précautions de pose.....  | 6         |
| 4.2. Fixation du support sur un mur plat.....                              | 7         |
| <b>5. Configuration et réglages de la détection.....</b>                   | <b>7</b>  |
| 5.1. Principe de détection .....   | 7         |
| 5.2. Réglage de la portée de détection.....                                | 8         |
| 5.3. Ajustement de l'angle de détection.....                               | 8         |
| 5.4. Test de la zone de détection.....                                     | 9         |
| 5.5. Test de la transmission d'images.....                                 | 9         |
| 5.6. Occultation de zone (option) .....                                    | 9         |
| <b>6. Fermeture et test.....</b>   | <b>10</b> |
| 6.1. Verrouillage du produit.....  | 10        |
| 6.2. Essai réel .....  | 10        |
| <b>7. Paramétrage .....</b>  | <b>11</b> |
| 7.1. Paramétrage des fonctions.....  | 11        |
| 7.2. Procédure de paramétrage.....   | 11        |
| 7.3. Retour usine des paramètres.....                                      | 11        |
| <b>8. Maintenance.....</b>   | <b>12</b> |
| 8.1. Signalisation des anomalies .....                                     | 12        |
| 8.2. Changement de l'alimentation .....                                    | 12        |
| 8.3. Entretien .....   | 12        |
| <b>9. Caractéristiques techniques.....</b>                                 | <b>13</b> |



A lire attentivement avant installation et intervention sur le produit (document à conserver)



- Avant toute intervention technique sur le produit, veuillez déconnecter la pile et/ou l'alimentation électrique du produit.
- Manipulez les composants avec soin lors de l'installation. Ne touchez pas aux composants électriques.



Attention aux risques de brûlure et aux risques chimiques lorsque vous changez la batterie ou la pile. Ne manipulez pas la batterie ou la pile sans protection si vous voyez une fuite d'électrolyte ou si de la chaleur se dégage.



Traitement des appareils électriques et électroniques en fin de vie (Applicable dans les pays de l'Union Européenne et autres pays européens disposant d'un système de collecte). Ce symbole, apposé sur le produit ou sur son emballage, indique que ce produit ne doit pas être traité avec les déchets ménagers. Il doit être remis à un point de collecte approprié pour le recyclage des équipements électriques et électroniques. En vous assurant que ce produit est bien mis au rebut de manière appropriée, vous aiderez à prévenir les conséquences négatives pour l'environnement et la santé humaine. Pour toute information supplémentaire au sujet du recyclage de ce produit, vous pouvez vous adresser à votre municipalité, déchetterie ou au magasin où vous avez acheté le produit.

## Recommandations

Tout accès aux zones internes, au-delà des zones décrites dans la présente notice sont à proscrire et annulent la garantie et toute autre forme de prise en charge. En effet, ces manipulations peuvent être dommageables aux parties et/ou aux composants électroniques. Ces produits ont été définis afin de ne pas avoir à y accéder dans le cadre de la mise en œuvre et des opérations de maintenance du produit.

# 1. Présentation

Ce détecteur permet :

En cas de détection, lorsque le système est en marche :

- le déclenchement du système d'alarme,
- de distinguer la présence d'un être humain de celle d'un animal domestique (chien, chat),
- la transmission d'une séquence vidéo via : la centrale équipée d'un module de transmission GSM et/ou Ethernet.

A tout moment :

- de détecter le masquage frauduleux du détecteur 24 h/24 grâce à sa fonction anti-masque,

Hors intrusion :

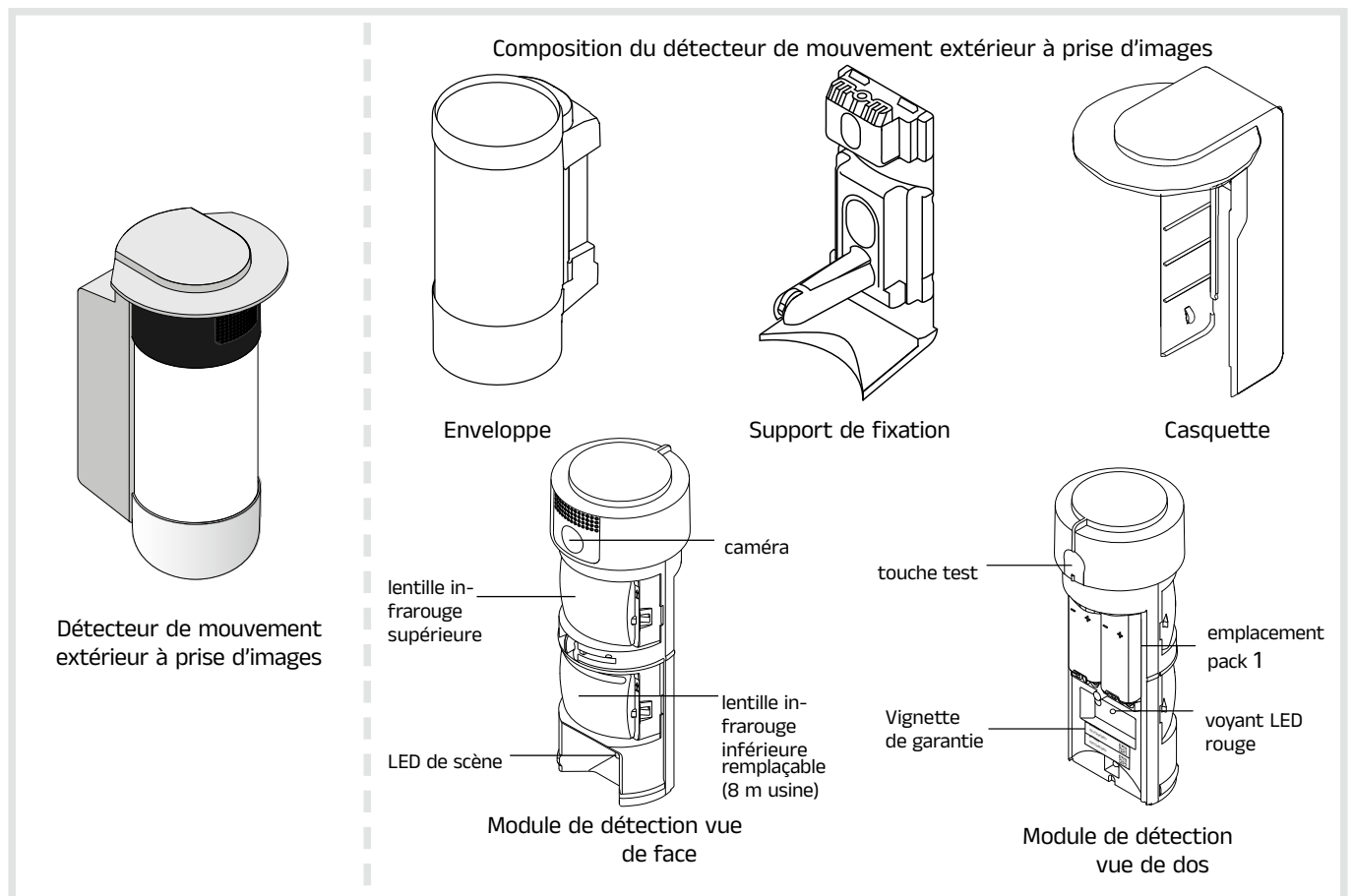
- de demander une séquence vidéo et audio depuis votre smartphone (iPhone/Android) si le transmetteur séparé ou si la centrale équipée d'un module transmission est alimenté sur secteur.

L'accès à cette fonctionnalité n'est possible pour l'utilisateur du système qu'après création d'un compte client par l'installateur. Les séquences d'images transmises sont horodatées (date et heure). La mise à jour de la date et de l'heure se fait automatiquement par la centrale (la date et l'heure sur la centrale doivent être correctes).

Depuis l'application DiagrAl Secure :

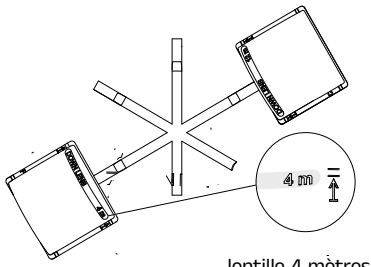
- Une facilité d'installation grâce à la visualisation des zones de détection,
- La modification de l'ensemble des paramètres,
- Une aide visuelle pour l'occultation des zones de détection non souhaitées.

## 1.1. Descriptif



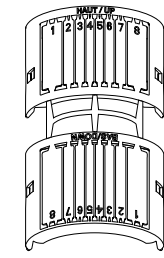
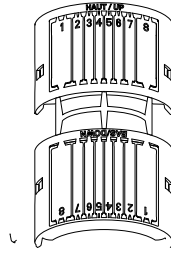
## Accessoires fournis

3 lentilles de détection inférieures  
(12 m et 4 m)



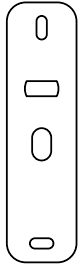
lentille 4 mètres

Caches d'occultation  
supérieur et inférieur

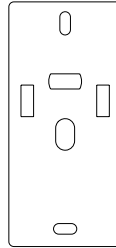


1 lot supplémentaire  
de recharge

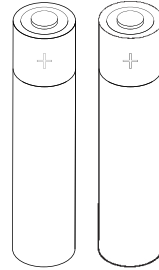
Mousse adhésive pour mur plat



Mousse adhésive pour mur  
avec faibles aspérités



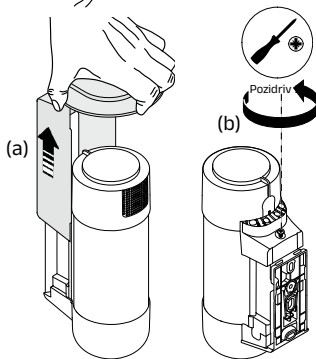
2 piles lithium  
1,5 V LR06 3,1 Ah



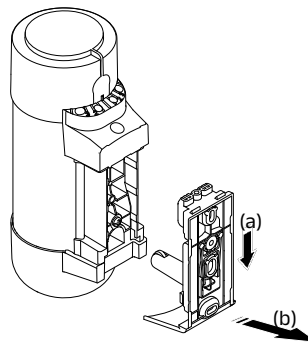
## 2. Préparation

### 2.1. Ouverture

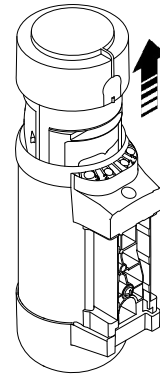
1 Retirer la casquette et desserrer  
la vis.



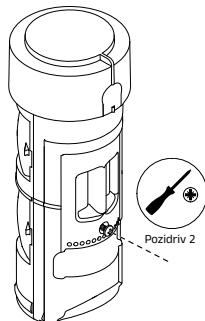
2 Faire coulisser le support vers le bas  
(a) puis tirer vers l'arrière (b).



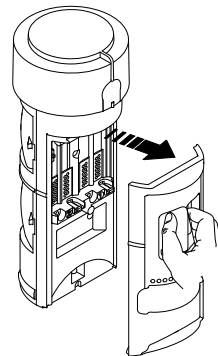
3 Soulever le module de détection.



4 Dévisser  
la vis im-  
perdable.

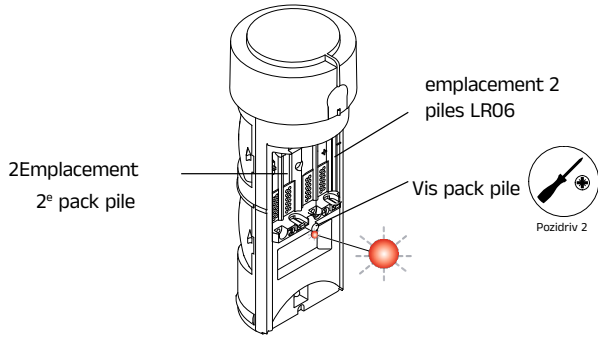


5 Ôter la trappe d'accès aux piles.

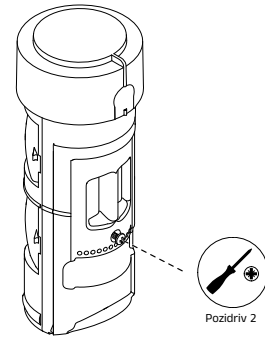


## 2.2. Alimentation

1 Connecter puis visser le pack principal à l'emplacement 1. Le voyant rouge s'allume fixe 2 s.



2 Remettre la trappe d'accès aux piles et serrer la vis.



Vous pouvez connecter un deuxième pack pile pour augmenter l'autonomie du produit.  
 • En cas de mise en place d'un seul pack pile à l'emplacement 2, le détecteur clignote sans interruption et son fonctionnement est impossible.

## 3. Apprentissage du détecteur au système d'alarme

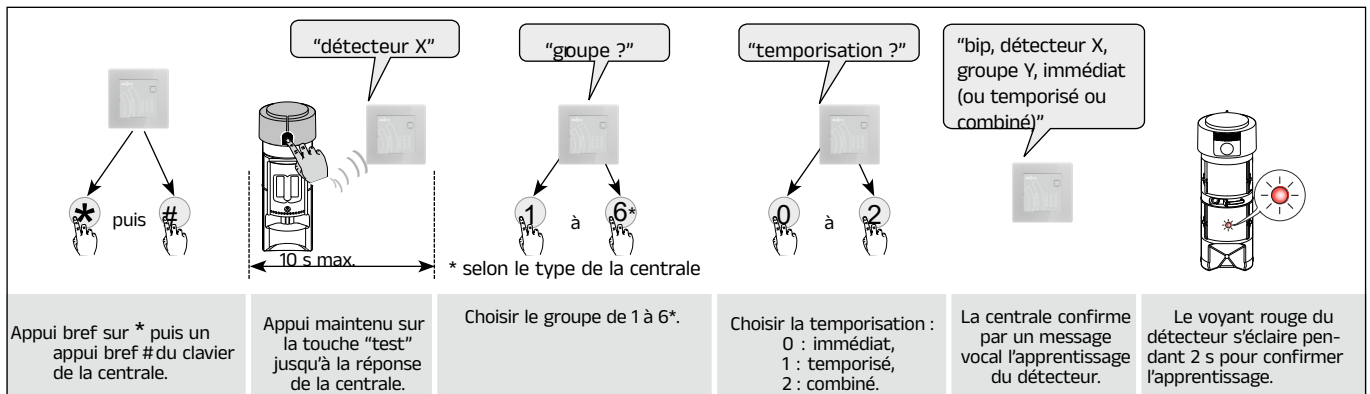
Lors de l'apprentissage, placer le produit à au moins 2 mètres de la centrale et du transmetteur (si installé).

La centrale doit être en mode installation, dans le cas contraire, demander à l'utilisateur de composer :

code utilisateur # 2 # # puis code installateur # 3 # # «bip, mode installation»

### 3.1. Apprentissage à la centrale avec module de transmission intégré

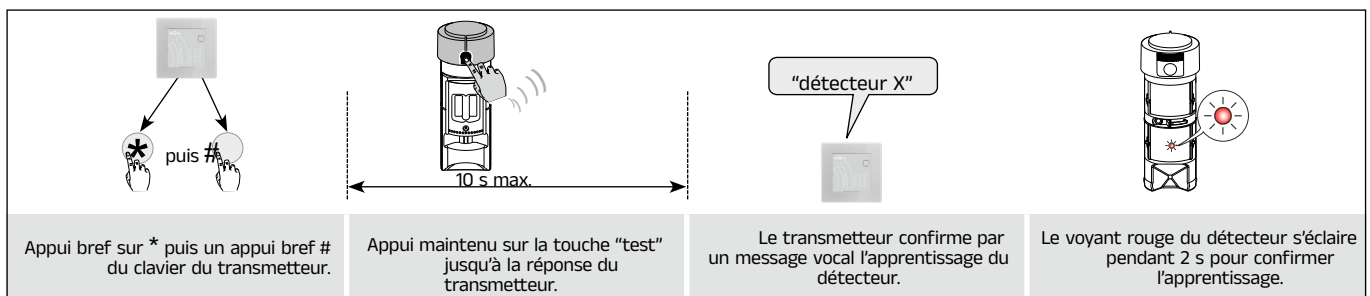
Réaliser la séquence d'apprentissage suivante :



Reprendre la séquence à son début dès lors que la réaction est différente de celle décrite.

### 3.2. Apprentissage au transmetteur séparé

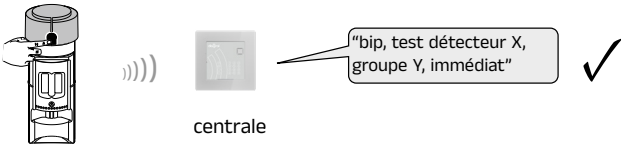
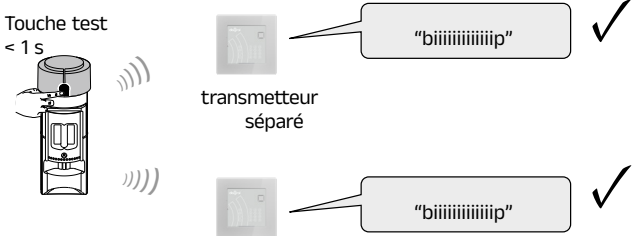
- Réaliser la séquence d'apprentissage du détecteur à la centrale (voir § 3.1. Apprentissage à la centrale avec module de transmission intégré).
- Réaliser la séquence d'apprentissage suivante :



Reprendre la séquence à son début dès lors que la réaction est différente de celle décrite.

### 3.3. Test de la liaison radio

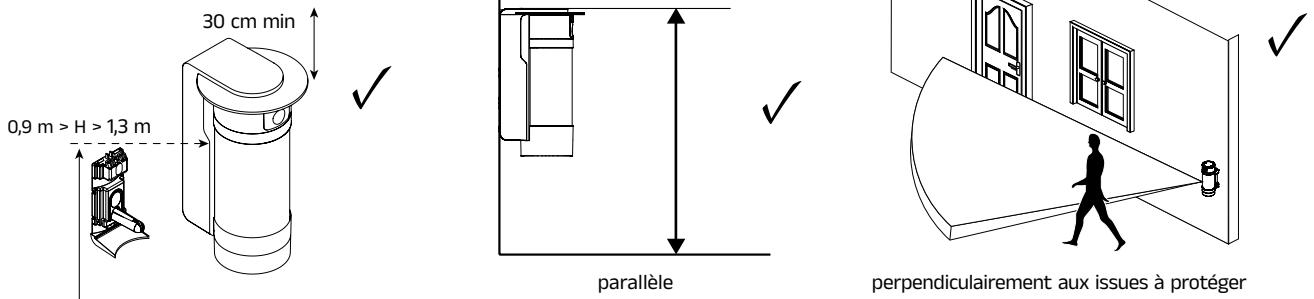
Positionner le détecteur à proximité de son point de fixation, puis tester la liaison radio :

|  |   |
|--|---|
| <p><b>1</b> • de la centrale</p> <p>Touche test<br/>&gt; 4 s</p>  <p>centrale</p> | <p><b>2</b> • du transmetteur séparé • de la centrale-transmetteur</p> <p>Touche test<br/>&lt; 1 s</p>  <p>transmetteur séparé</p> <p>Centrale-Transmetteur</p> |
|--|---|

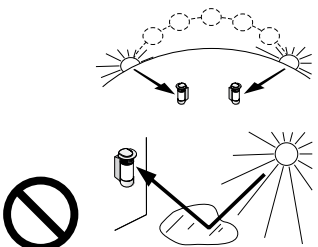
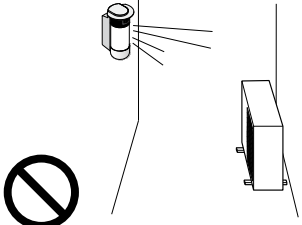
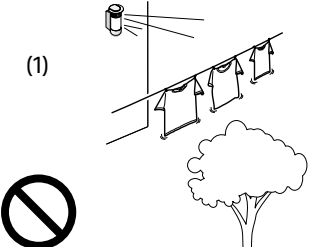
## 4. Installation

### 4.1. Précautions de pose

#### Le détecteur doit être placé :



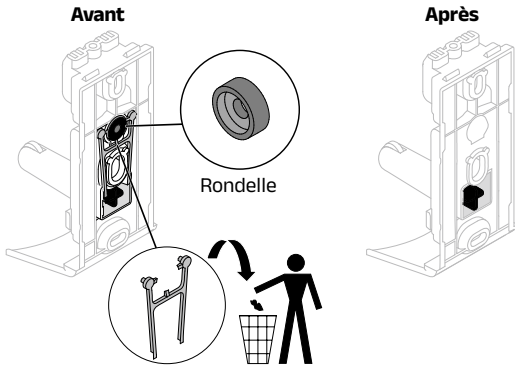
#### Le détecteur ne doit pas être placé :

|   |  |   |
|---|--|---|
| <ul style="list-style-type: none"> <li>• dans un endroit susceptible d'être frappé directement ou indirectement par les rayons du soleil ou par une source lumineuse très puissante,</li> </ul>  | <ul style="list-style-type: none"> <li>• directement sur une paroi métallique ou proche de sources de parasites (compteur électrique) ou de ventilation (climatisation, pompe à chaleur),</li> </ul>  | <ul style="list-style-type: none"> <li>• en direction d'objets en mouvement (branches, buissons, linges, etc.).</li> </ul> <p>(1)</p>  |
|---|--|---|

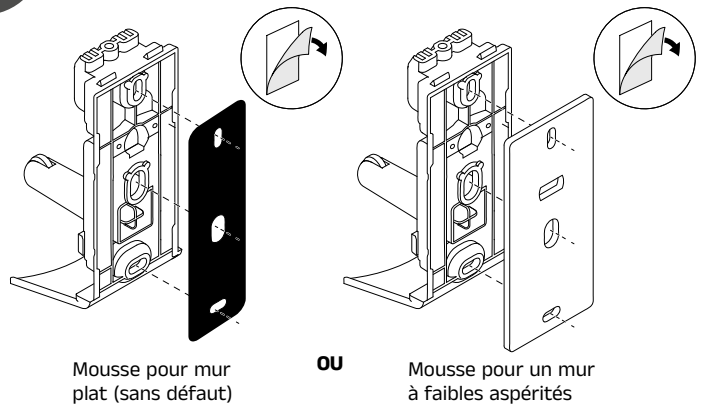
(1) Il est possible de masquer des zones non souhaitées grâce aux caches d'occultation fournis. Voir § 5.6. Occultation de zone.

## 4.2. Fixation du support sur un mur plat

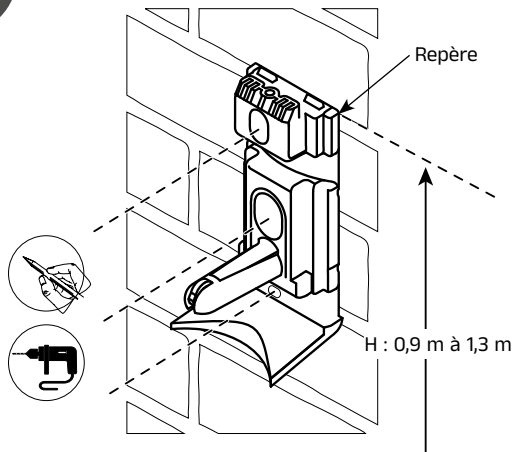
Détacher et conserver la rondelle située au dos du support de fixation.



2 Coller une des 2 mousses d'étanchéité selon le type du mur.

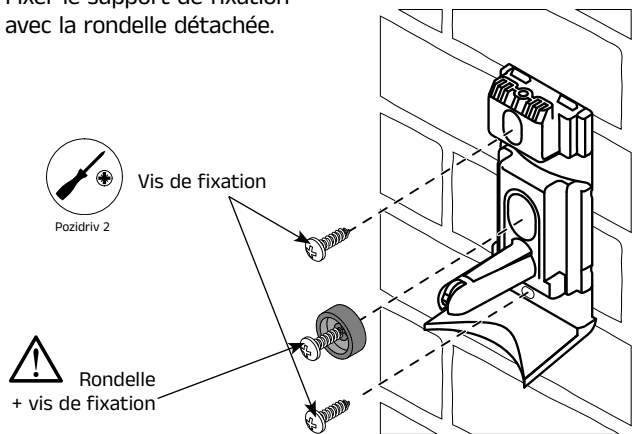


3



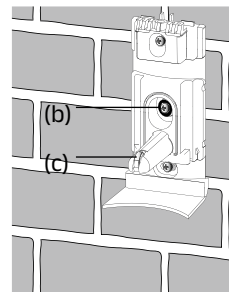
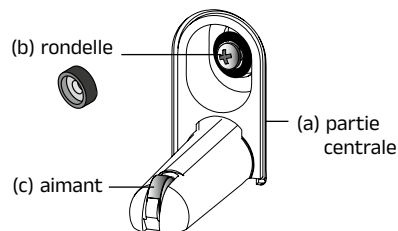
4

Fixer le support de fixation avec la rondelle détachée.

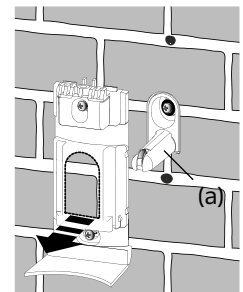


### Principe de l'autoprotection

Lors d'une tentative d'arrachement, le produit se détachera du mur à l'exception de la **partie centrale (a)** du support de fixation solidement fixée à l'aide de la **rondelle (b)**. L'**aimant (c)** n'est plus en contact, l'autoprotection se déclenche.



Avant arrachement



Après arrachement

## 5. Configuration et réglages de la détection

### 5.1. Principe de détection

Détection : les faisceaux inférieurs et supérieurs sont coupés.



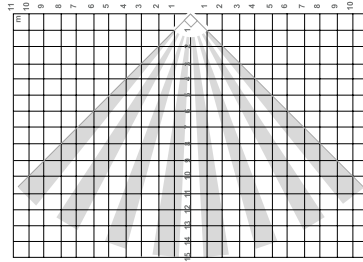
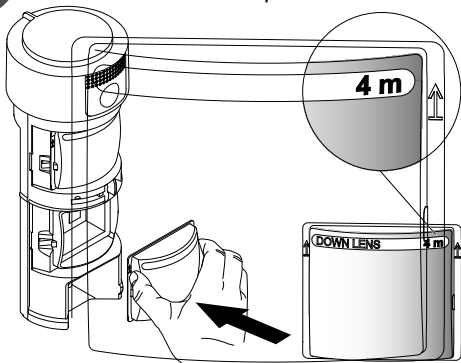
Pas de détection : seul le faisceau supérieur est coupé / Pas de détection : seul le faisceau inférieur est coupé



## 5.2. Réglage de la portée de détection

En réglage **usine**, la portée de détection est de 8 m. Elle peut être ajustée en remplaçant la lentille inférieure par une des lentilles fournies : 4 m ou 12 m. La portée de détection des lentilles est susceptible de varier en cas de fortes chaleurs et donc de diminuer la capacité de détection.

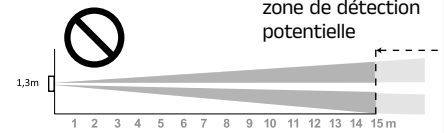
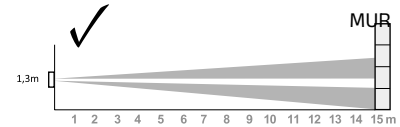
1 Positionner la lentille qui convient.



Vue de dessus de la zone infrarouge pour une lentille 15 m.

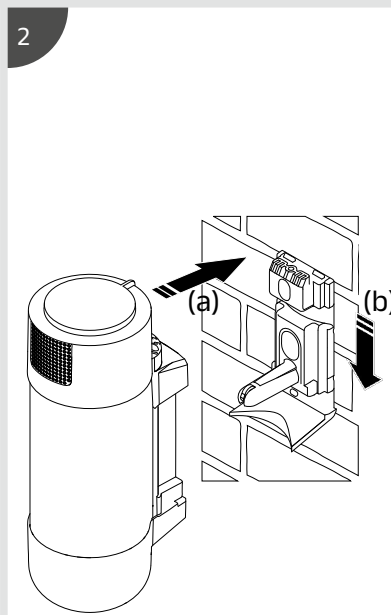


\* La lentille 12 m doit être utilisée pour protéger des zones fermées (mur, portail plein...)

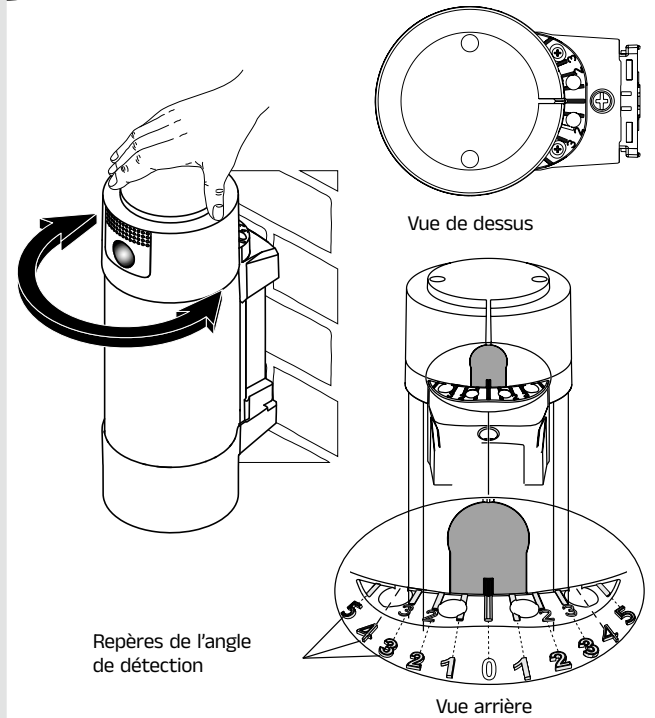


2 Il est obligatoire de modifier le paramètre 11 de la portée de détection via Diagral Setup (Onglet Général : Lentille choisie) ou en vous reportant au tableau des paramètres, voir § 7.1. Paramétrage des fonctions.

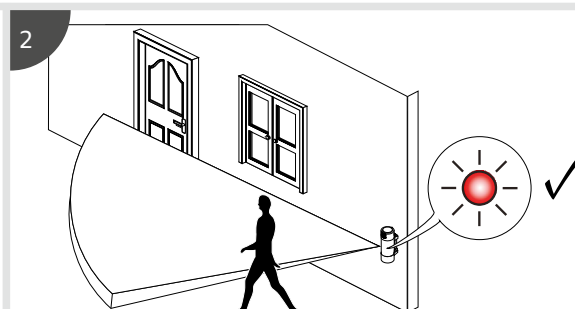
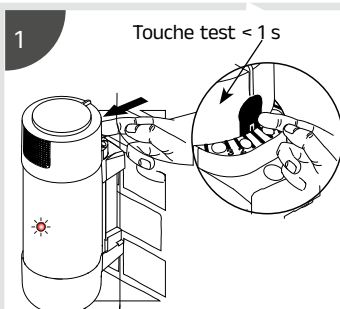
## 5.3. Ajustement de l'angle de détection



3 Pivoter le module et l'orienter dans la direction souhaitée (réglable sur 11 positions).



## 5.4. Test de la zone de détection

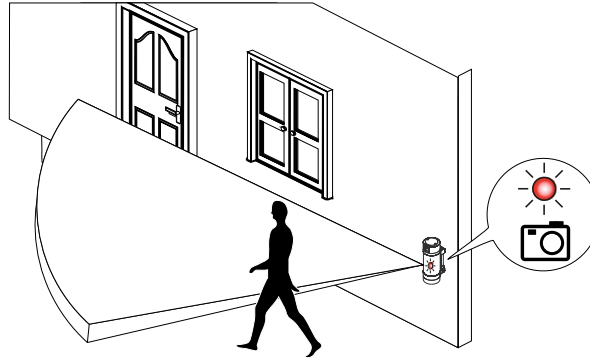
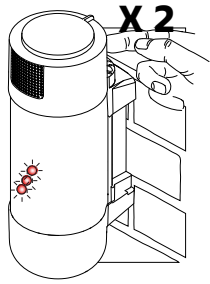


"bip, dissuasion, détecteur X"



## 5.5. Test de la transmission d'images

- 1 Faire deux appuis courts sur la touche test du détecteur jusqu'au clignotement rapide du voyant rouge puis se déplacer devant le détecteur jusqu'à l'extinction du voyant.



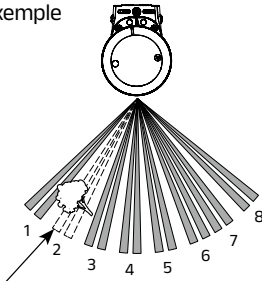
- 2 Récupérer les séquences d'images suivant le média choisi : application Diagrál Secure, télésurveillance.



## 5.6. Occultation de zone (option)

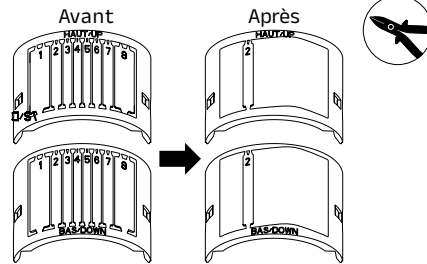
Depuis Diagrál Setup, sélectionner le détecteur et occulter les zones non souhaitées. Sur l'application, les zones de détection représentent la lentille 8 m.

Exemple

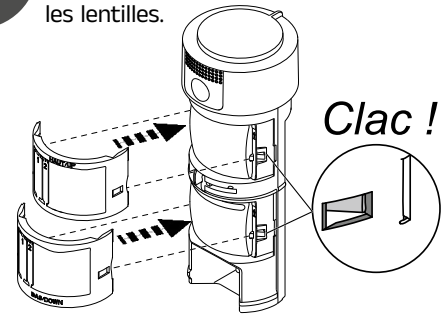


Exemple : végétation à supprimer de la zone de détection (zone 2).

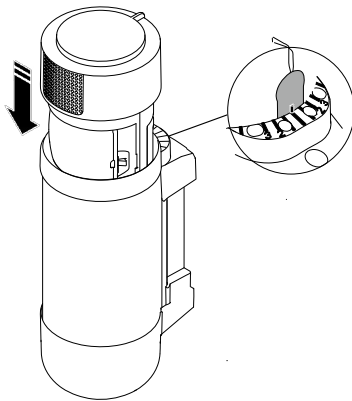
- 1 Découper les parties sécables et ne laisser que celles utiles au masquage.



- 2 Positionner les occulteurs sur les lentilles.

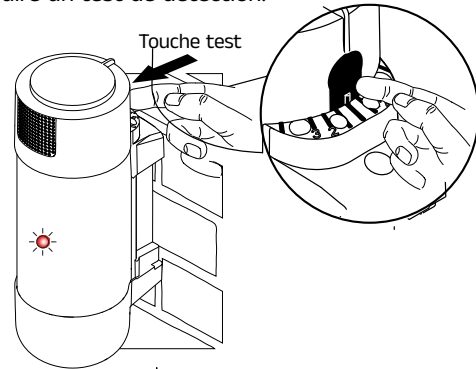


3



4

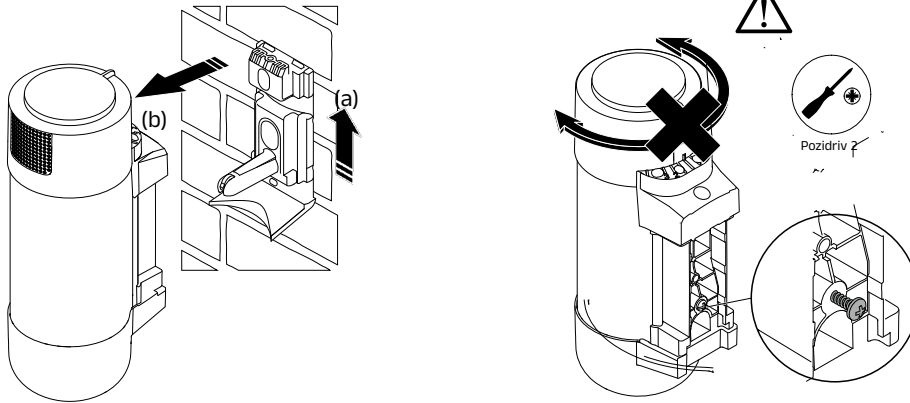
Refaire un test de détection.



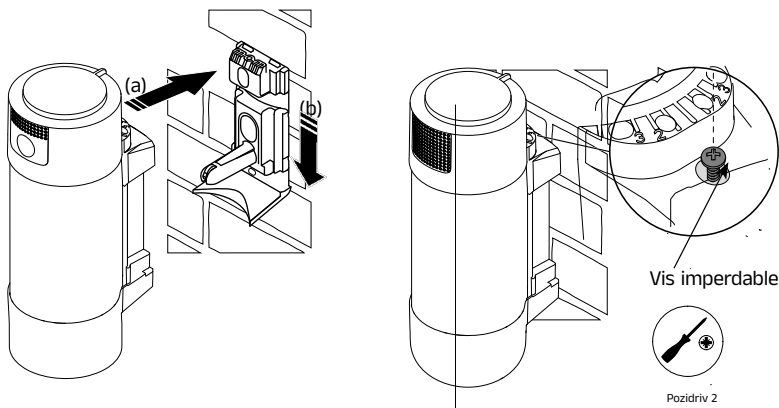
## 6. Fermeture et test

### 6.1. Verrouillage du produit

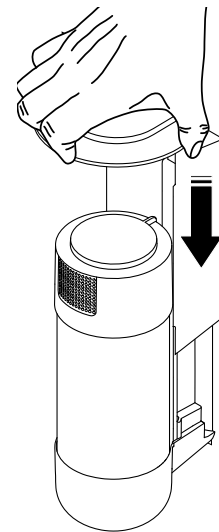
1 Bloquer la rotation du produit à l'aide de la vis fournie.



2 Repositionner l'ensemble sur le support mural et serrer la vis imperdable.



3



### 6.2. Essai réel

1. Passer la centrale en mode utilisation en composant :



2. Mettre votre centrale en Marche totale.

3. Attendre la temporisation de sortie ou 90 s correspondant à la période d'activation du détecteur, durant cette période, **ne pas se déplacer devant celui-ci.**

4. Traverser la zone protégée et vérifier la réaction de la centrale (cf. notice d'installation de votre centrale).

## 7. Paramétrage

### 7.1. Paramétrage des fonctions

L'ensemble des paramètres est disponible depuis Diagral Setup.

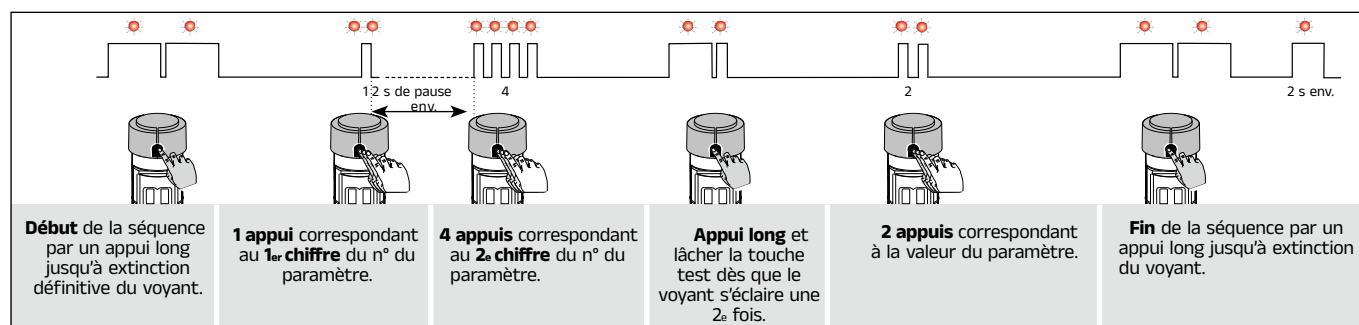
Le paramétrage manuel est possible si le module est hors de son enveloppe.

paramétrage usine

| Désignation de la fonction                          | N° du paramètre | Valeur du paramètre | Caractéristiques             |
|---|-----------------|---------------------|------------------------------|
| Eclairage du voyant à chaque détection en mode test | 2               | 1                   | désactivé                    |
|   |                 | 2                   | activé (usine)               |
| Niveau alarme                                       | 4               | 1                   | intrusion                    |
|   |                 | 2                   | préalarme                    |
|   |                 | 3                   | dissuasion                   |
|   |                 | 4                   | avertissement <sup>(1)</sup> |
| Séquences d'images à la demande <sup>(2)</sup>      | 6               | 1                   | autorisation active          |
|   |                 | 2                   | autorisation active          |
| Lentille installée <sup>(3)</sup>                   | 11              | 1                   | 4 m                          |
|   |                 | 2                   | 8 m                          |
|   |                 | 3                   | 12 m                         |
| Réglage du niveau de sensibilité                    | 12              | 1                   | mini                         |
|   |                 | 2                   | moyen                        |
|   |                 | 3                   | maxi                         |
| Durée du film                                       | 14              | 1                   | 2 s                          |
|   |                 | 2                   | 4 s                          |
|   |                 | 3                   | 6 s                          |
|   |                 | 4                   | 8 s                          |
|   |                 | 5                   | 10 s                         |
| Anti-masque   | 15              | 1                   | inactif                      |
|   |                 | 2                   | actif                        |
| Signalisation sur film à la demande                 | 18              | 1                   | inactif                      |
|   |                 | 2                   | actif                        |

### 7.2. Procédure de paramétrage

Exemple de paramétrage : modification de la durée du film à 4 s.



Chaque chiffre du n° et de la valeur du paramètre correspond à un certain nombre d'appuis successifs sur le détecteur (chiffre "0" = 10 appuis successifs).  
 • 3 clignotements successifs du voyant rouge en cours ou à la fin de la programmation indiquent une erreur de programmation ; dans ce cas, recommencer la séquence depuis le début.

### 7.3. Retour usine des paramètres

- Ôter toutes les piles.
- Maintenir la touche test tout en connectant une pile à l'emplacement 1.
- Relâcher l'appui dès l'éclairage fixe de 2 s du voyant rouge.

(1) Transmission d'images impossible.

(2) Via l'application Diagral Secure (en dehors d'une intrusion).

(3) Voir § 5.2. Réglage de la portée de détection (4) Centrale en marche, cette signalisation intervient après la prise du film.

## 8. Maintenance

### 8.1. Signalisation des anomalies

En cas d'anomalie sur le détecteur, après une commande système, la centrale signale vocalement :

- "bip, anomalie tension détecteur X" : causée par un pack pile usagé ;



"Bip, anomalie tension détecteur X"

- "bip, anomalie radio détecteur X" : causée par une absence de liaison radio avec la centrale ;



"Bip, anomalie radio détecteur X"

- "bip, anomalie autoprotection détecteur X" : causée par : - un masquage complet du détecteur (fonction anti-masque), - le module de détection hors de son enveloppe.



"Bip, anomalie autoprotection détecteur X"



• Il est impératif de remplacer le pack pile par un pack pile d'alimentation de même caractéristique et de même type soit 3 V 3 Ah. • Utiliser la référence RXU15X de marque Diagrал disponible au catalogue et ce, pour garantir la fiabilité et la sécurité des personnes et des biens. • Déposer le pack pile usagé dans les lieux prévus pour le recyclage.



### 8.2. Changement de l'alimentation



Les paramètres du détecteur sont sauvegardés lors du changement de l'alimentation.

1. Configurer la centrale en mode installation en demandant à l'utilisateur de composer :

○ ○ ○ ○ ○ ○ ○ # 2 # # puis ○ ○ ○ ○ ○ ○ ○ # 3 # #

code utilisateur

code installateur

2. Ôter le module de détection (voir § 2.1. Ouverture).
3. Remplacer le pack pile usagé et refermer le détecteur.

4. Repasser la centrale en mode utilisation en composant:

○ ○ ○ ○ ○ ○ ○ # 1 # #

code installateur

8. Refaire un test de fonctionnement (voir § 6.2. Essai réel).

### 8.3. Entretien

Vérifier et nettoyer régulièrement l'enveloppe et la caméra.

En effet, toute salissure ou substance qui se dépose sur la surface de l'enveloppe et de la caméra peut limiter ou modifier les performances de détection voire générer des déclenchements inopinés et dégrader la qualité de la vidéo.

Exemple :

la présence de givre sur l'enveloppe peut rendre le détecteur insensible,

un détecteur dont l'enveloppe est encrassée par des dépôts de végétaux ou de pollution peut déclencher à tort ou tardivement.

## 9. Caractéristiques techniques

|  |   |
|--|---|
| Spécifications                           | Détecteur de mouvement extérieur anti-masque techniques à prise d'images  |
| Principe de détection                    | infrarouge passif   |
| Couverture                               | 4 à 12 m sur 90°  |
| Plage de réglage de la zone de détection | 180° (réglable par pas de 7,5°)   |
| Hauteur de pose                          | 0,9 m à 1,3 m   |
| Usage                                    | extérieur   |
| Alimentation                             | 2 piles lithium 1,5 V LR06 3,1 Ah   |
| Autonomie                                | •1 pack pile : 5 ans pour 5 captures d'images sur intrusion/an<br>+10 demandes de séquence d'images/mois  |
| Format vidéo et audio du film            | •VGA couleur 640 x 480 encodée via codec H264<br>•Champ de vision H = 95° V = 70°<br>•Mono, 4 KHz encodé en AAC   |
| Liaisons radio                           | •433,050 - 434,790 MHz, 10 mW max, Duty cycle : 10 %<br>•868 - 870 MHz, 25 mW max, Duty cycle : 0,10 % Rx : category 2  |
| Fixation                                 | • murale<br>• sur poteau (accessoire poteau en option)  |
| Température de fonctionnement            | - 25°C à + 60°C   |
| Taux moyen d'humidité                    | de 60 % à 100 %   |
| Indices de protection mécanique          | IP54 / IK07 (sauf fenêtre de l'enveloppe)   |
| Autoprotection                           | à l'ouverture et à l'arrachement  |
| Fonction anti-masque                     | protection 24 h/24 après 60 s d'occultation   |
| Dimensions (L x H x P)                   | 211 x 108 x 121 mm  |
| Poids                                    | 556 g (sans pack pile)  |
| Accessoires                              | •2 paires de caches d'occultation dont 1 lot supplémentaire de rechange<br>•2 lentilles de portée : 4 m, 12 m<br>•2 mousses adhésives d'étanchéité : mur plat, mur avec aspérités |

Pour toute question relative à l'installation ou avant tout retour matériel, nous vous invitons à contacter le service support de votre distributeur.

Vous pouvez également joindre le support technique Diagrал au :  
04 76 92 83 20

[www.diagral.com](http://www.diagral.com)

Par la présente, Atral Security SAS déclare que les équipements radioélectriques, de la gamme Diagrал, sont conformes aux exigences de la directive RED 2014/53/EU.

Le texte complet de la déclaration UE de conformité pour chaque équipement radioélectrique est disponible à l'adresse internet :  
[www.diagral.com](http://www.diagral.com).

Document non contractuel, soumis à modifications sans préavis.

# diagral

**Atral Security SAS**

140, rue du Pré-de-l'Herme  
38920 Crolles  
France

[www.diagral.com](http://www.diagral.com)



LDIAG000546A ind A